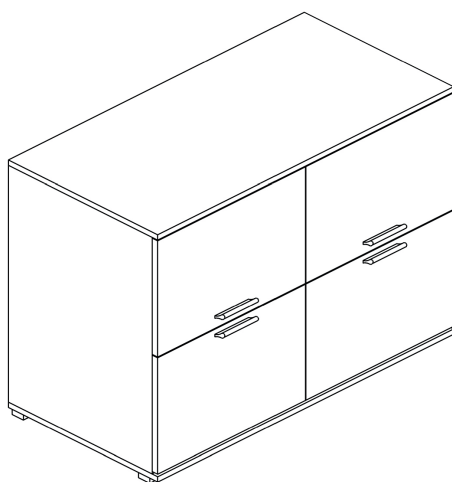


VIKK^{PL}

Instrukcja montażu

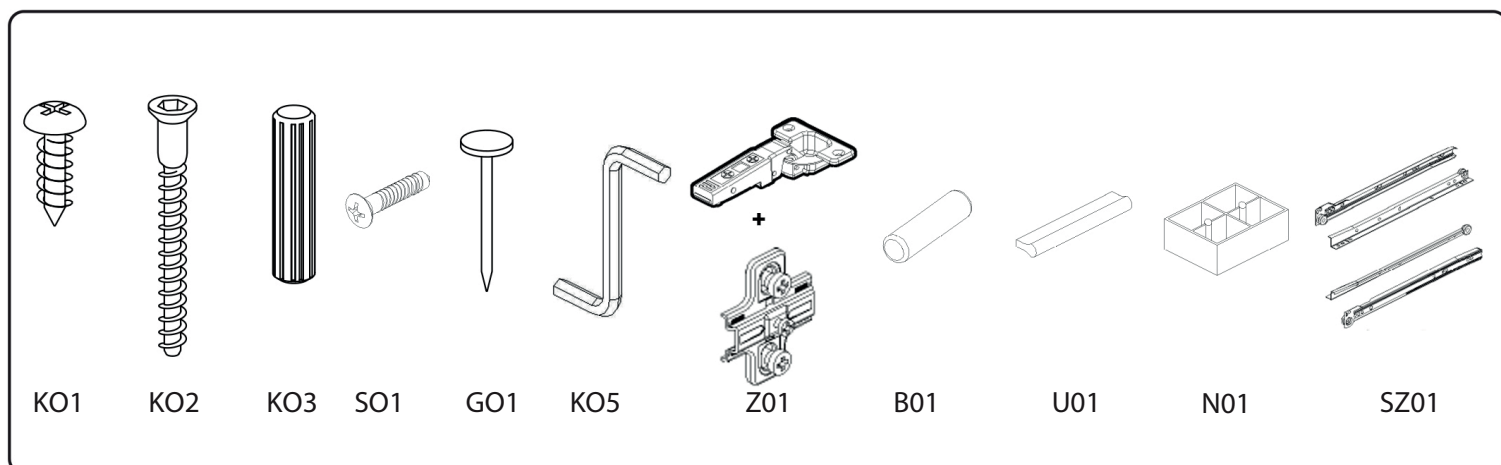
Komody 1 - 10 uniwersalna



Akcesoria

Uwaga!

Instrukcja jest uniwersalna do komody od 1 do 10. Nie wszystkie elementy potrzebne są do skręcenia danej komody.



Uwaga!

Przeczytaj uważnie instrukcję przed montażem oraz rozpoczęciem użytkowania mebla. Zachowaj instrukcję w razie potrzeby skorzystania z niej w przyszłości.

Ostrzeżenie!

Przewrócenie się mebla lub jego elementów może doprowadzić do obrażeń ciała lub śmierci.

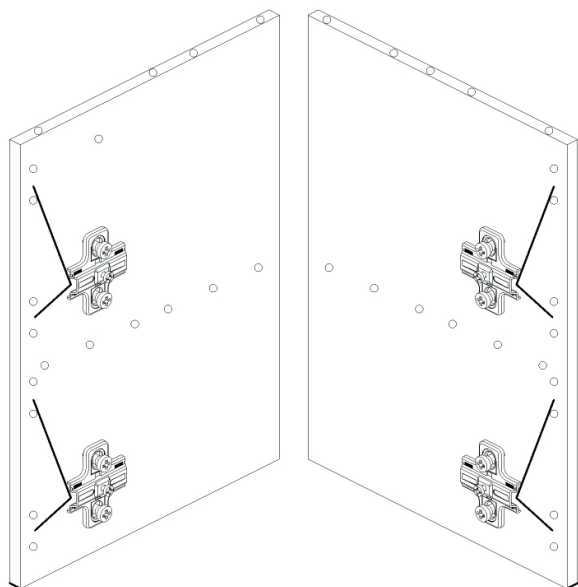
Aby zapobiec jego przewróceniu, należy montować i użytkować go na płaskiej, wyprofilowanej powierzchni oraz przymocować go do ściany. Ze względu na różne rodzaje ścian oraz miejsca użytkowania mebla, w zestawie nie znajdują się żadne elementy mocujące.

Prosimy o dopasowanie odpowiednich elementów montażowych do typu ściany w Twoim domu. W razie pytań prosimy o kontakt z najbliższym sklepem specjalistycznym.

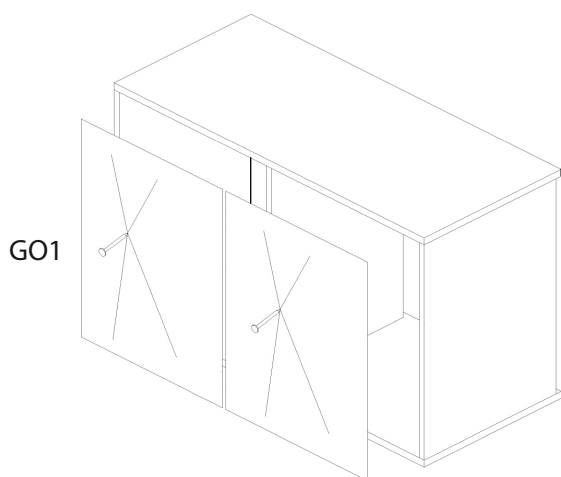
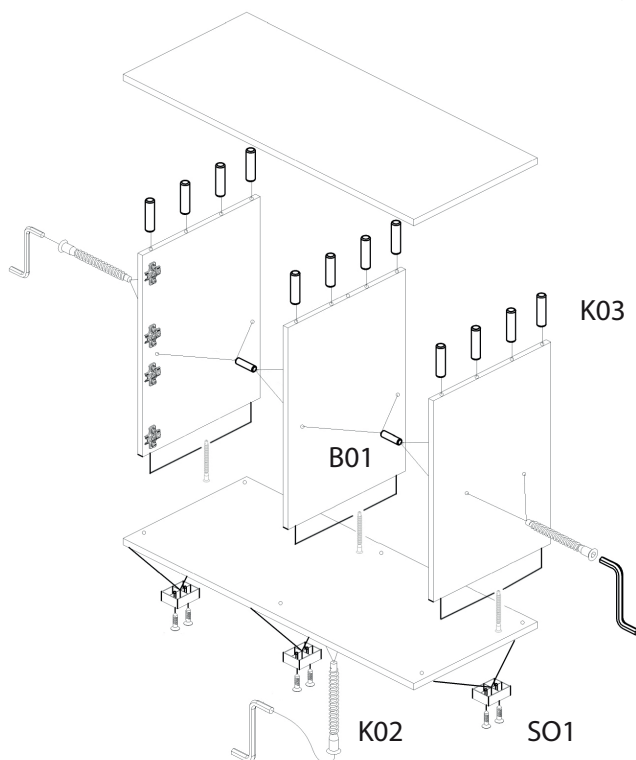
1. Montaż korpusu

Ilość zawiasów może się zmienić w zależności od komody.

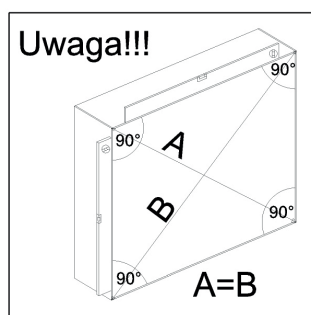
Ilość półek oraz przegród może się zmienić w zależności od komody.



SO1

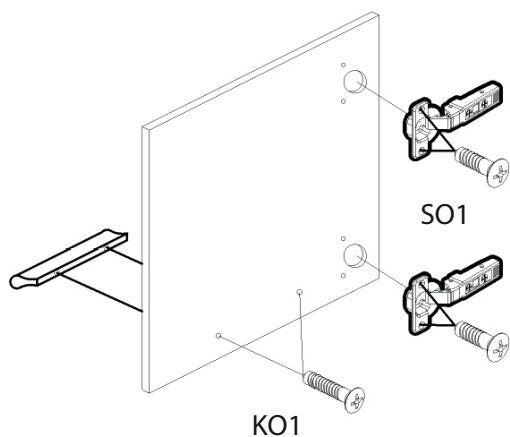


GO1

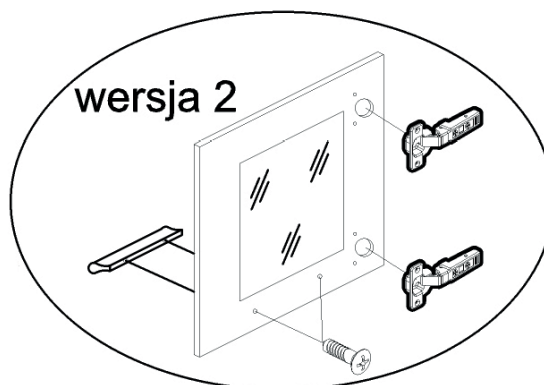


2. Montaż drzwi

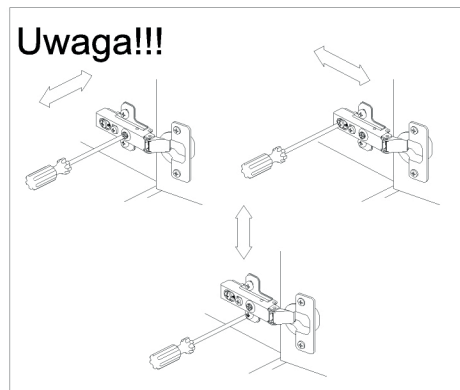
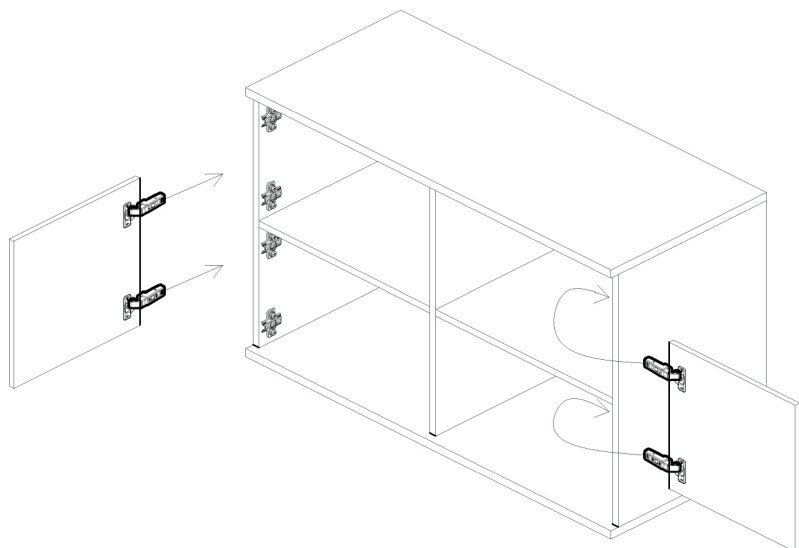
Ilość drzwi może się zmienić w zależności od komody.



KO1



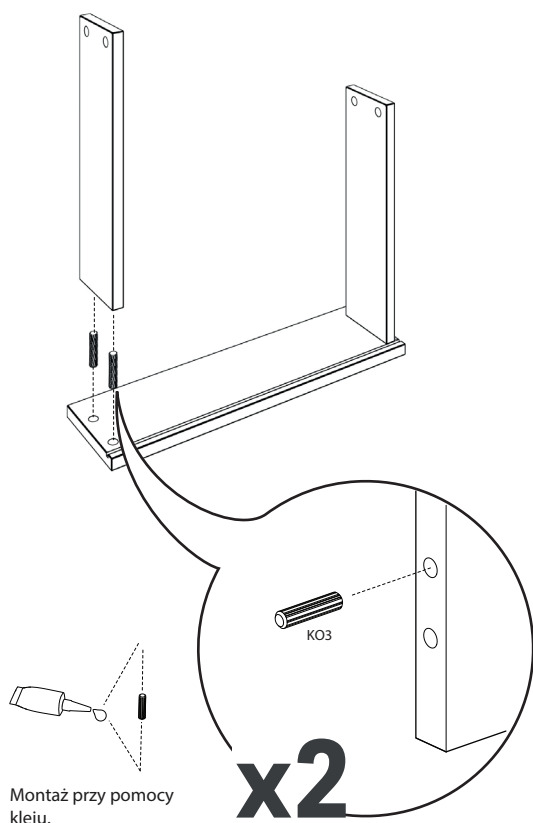
wersja 2



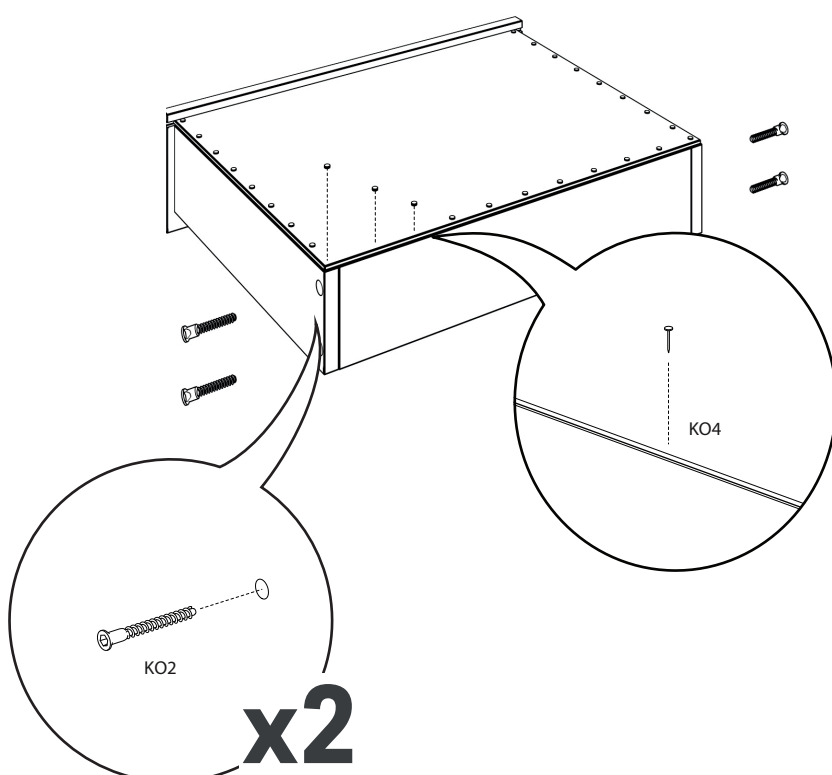
2. Montaż szuflady

* dla wybranych komód

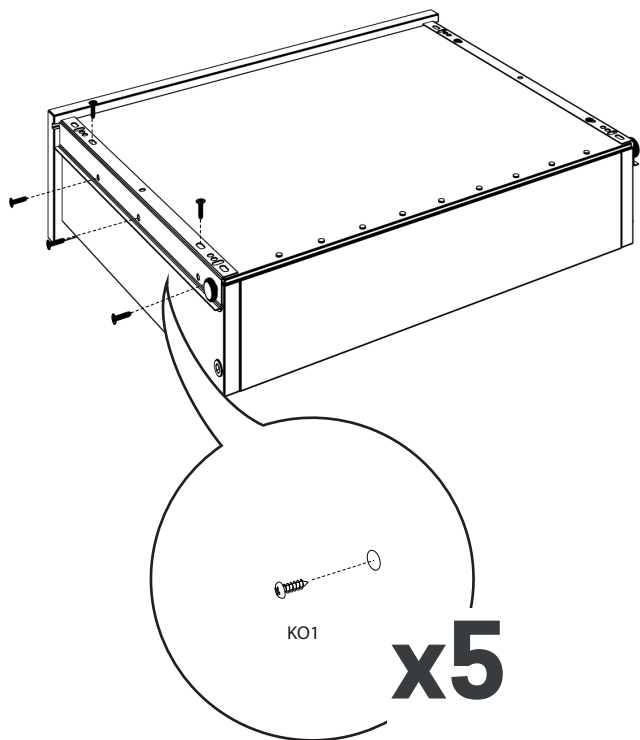
A. Montaż frontu ze ścianą boczną.



B. Montaż ściany tylnej oraz płyty dolnej.



C Montaż prowadnicy szuflady.



D Montaż prowadnicy w szafie.

