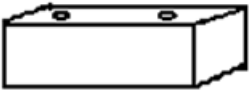

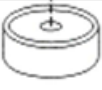
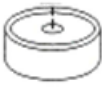


## INSTRUKCJA MONTAŻU

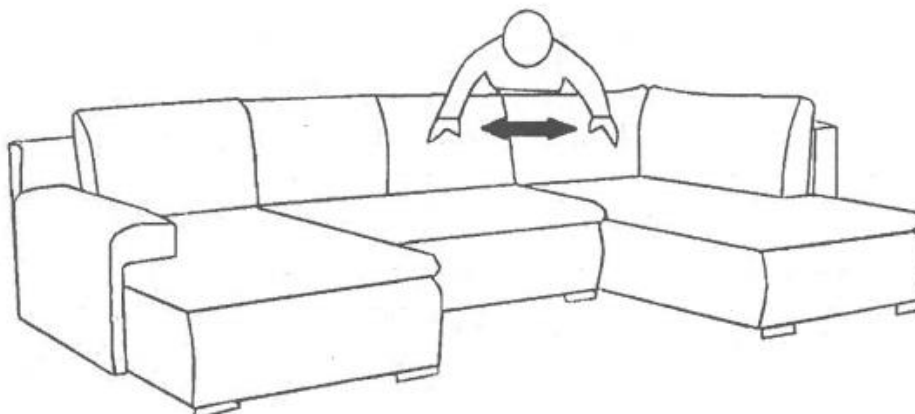
PRZED ROZPOCZĘCIEM PRACY ZAPOZNAJ SIĘ Z ZALECENIAMI INSTRUKCJI

W SKŁAD ZESTAWU MONTAŻOWEGO WCHODZĄ:

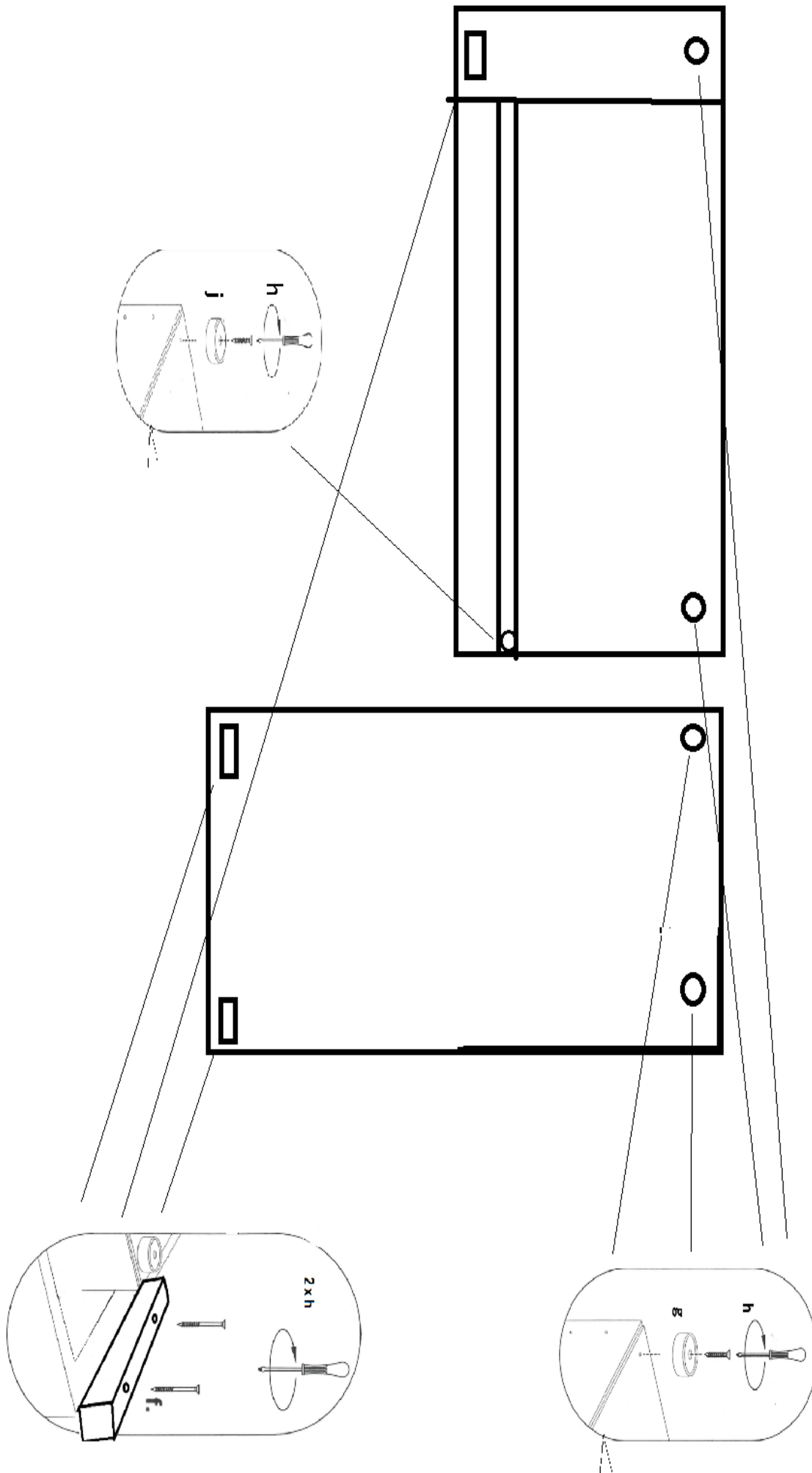
|   |   |                     |
|---|---|---------------------|
| f |   | x 3 sztuki          |
| h |  | x 11 sztuk (3,5x45) |
| g |  | x 4 sztuki (H70)    |
| j |  | x 1 sztuka (H40)    |

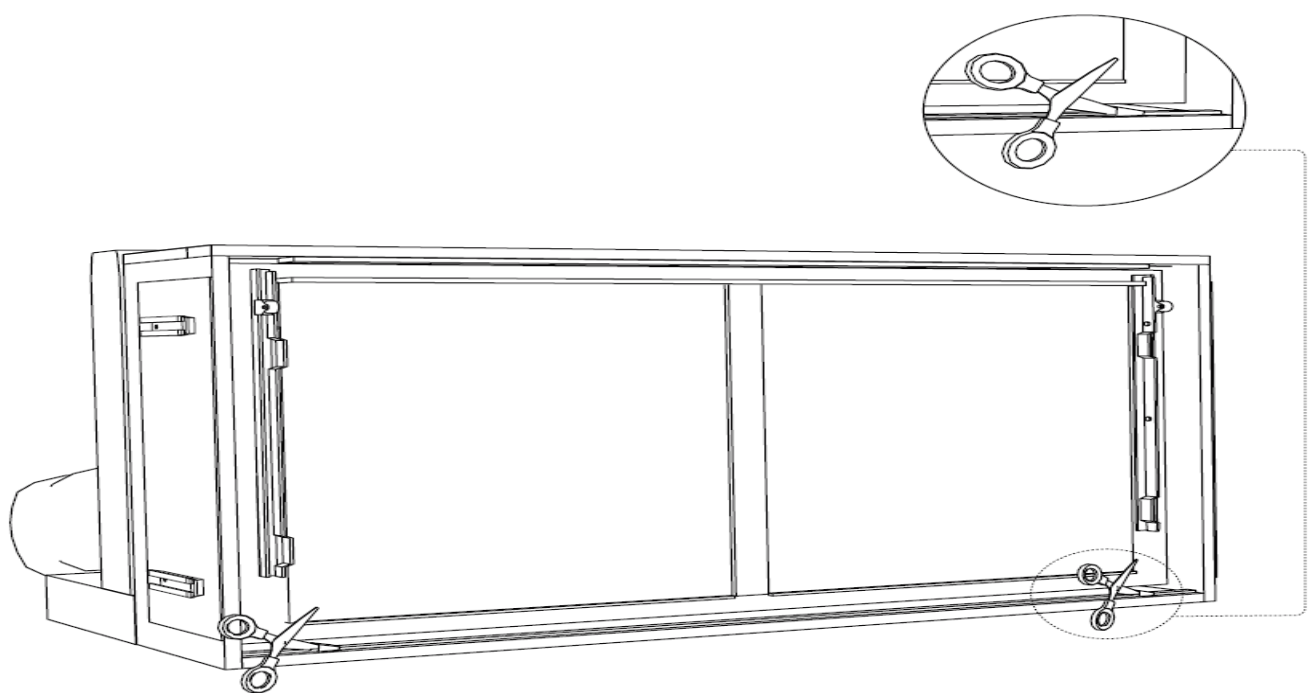
### PRZYGOTOWANIE MEBLI DO UŻYTKU PO ROZPAKOWANIU

Po rozpakowaniu poduszek zalecamy dodatkowe ręczne ich ukształtowanie, co znacznie przyspiesza proces ich prawidłowego kształtowania i przywracania pierwotnego wyglądu.



# INSTRUKCJA MONTAŻU NÓZEK





STRONA PRAWA

STRONA LEWA

