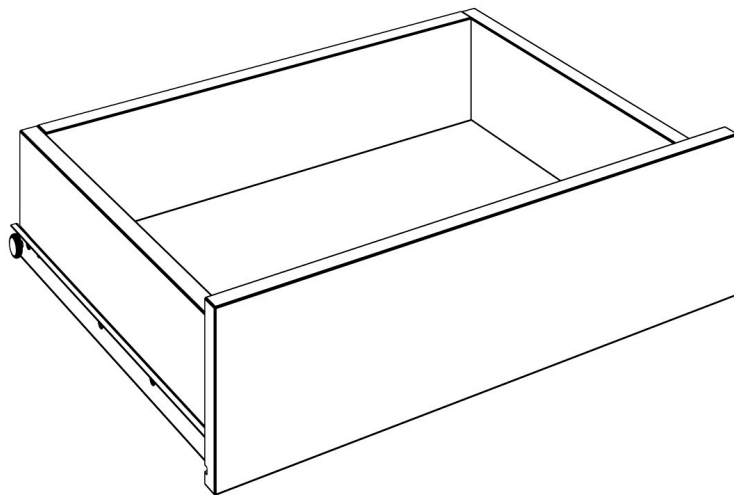


VIKK^{PL}



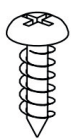
Instrukcja montażu

Szuflady

Akcesoria

Narzędzia

20 szt



KO1

8 szt

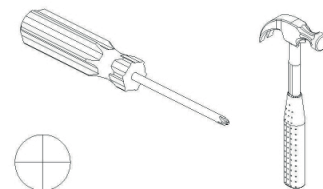


KO3

30 szt



KO4



Uwaga!

Przeczytaj uważnie instrukcje przed montażem oraz rozpoczęciem użytkowania mebla. Zachowaj instrukcje w razie potrzeby skorzystania z niej w przyszłości.

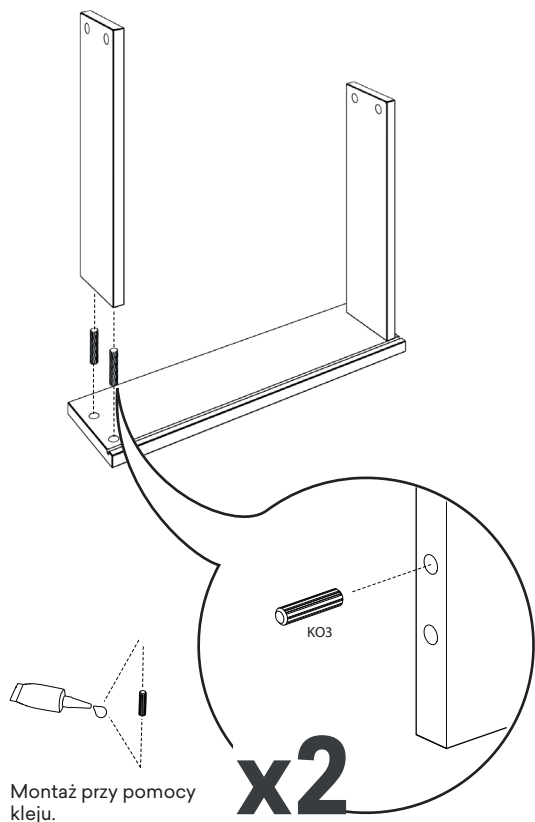
Ostrzeżenie!

Przewrócenie się mebla lub jego elementów może doprowadzić do obrażeń ciała lub śmierci.

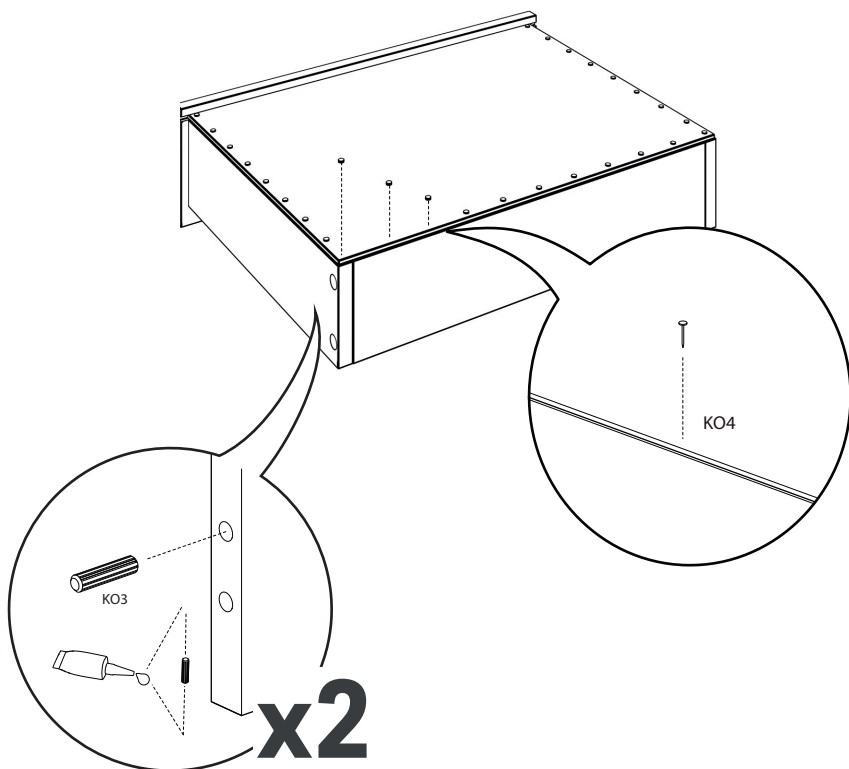
Aby zapobiec jego przewróceniu, należy montować i użytkować go na płaskiej, wypoziomowanej powierzchni oraz przymocować go do ściany. Ze względu na różne rodzaje ścian oraz miejsca użytkowania mebla, w zestawie nie znajdują się żadne elementy mocujące.

Prosimy o dopasowanie odpowiednich elementów montażowych do typu ściany w Twoim domu. W razie pytań prosimy o kontakt z najbliższym sklepem specjalistycznym.

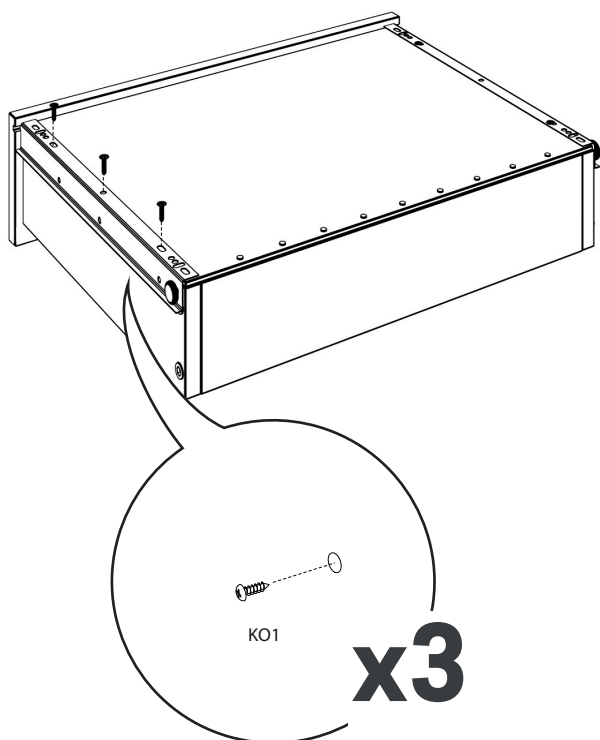
1. Montaż frontu ze ścianą boczną.



2. Montaż ściany tylnej oraz płyty dolnej.



3. Montaż prowadnicy szuflady.



4. Montaż prowadnicy w szafie.

