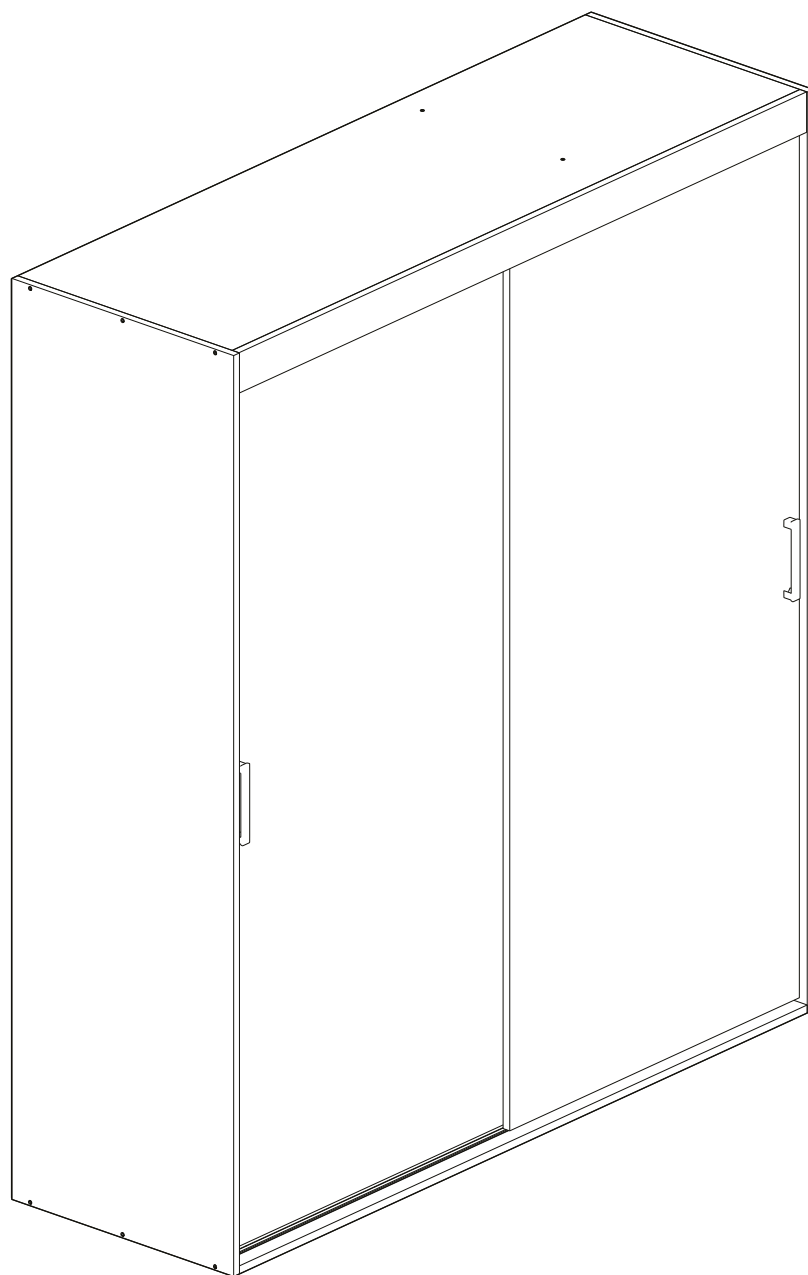


**VIKK** PL



# Instrukcja montażu

Szafy przesuwne

SMART

### **Uwaga!**

Przeczytaj uważnie instrukcję przed montażem oraz rozpoczęciem użytkowania mebla. Zachowaj instrukcję w razie potrzeby skorzystania z niej w przyszłości.

### **Ostrzeżenie!**

Przewrócenie się mebla lub jego elementów może doprowadzić do obrażeń ciała lub śmierci. Aby zapobiec jego przewróceniu, należy montować i użytkować go na płaskiej, wypoziomowanej powierzchni oraz przymocować go do ściany. Ze względu na różne rodzaje ścian oraz miejsca użytkowania mebla, w zestawie nie znajdują się elementy mocujące mebel do ściany. Prosimy o dopasowanie odpowiednich elementów montażowych do typu ściany w Twoim domu. W razie pytań prosimy o kontakt z najbliższym sklepem specjalistycznym lub naszym Działem Obsługi Klienta.

# Ważne informacje

**W przypadku zamówienia szafy na wymiar bądź indywidualne zamówienie, wybrane kroki podczas montażu mogą się różnić od przedstawionych w instrukcji.**

W przypadku jakichkolwiek pytań bądź wątpliwości, nasi konsultanci są do Państwa dyspozycji.

**Szafa powinna być montowana na miękkiej powierzchni.**

Aby uniknąć zarysowań oraz innych uszkodzeń płyty bądź szkła, mebel powinien być montowany na miękkiej powierzchni, jak dywan czy karton.

**Upewnij się, że składając mebel na podłodze, będzie możliwość postawienia go.**

Zazwyczaj, dla komfortowego postawienia mebla wymagane jest minimum 10 cm przestrzeni nad meblem.

Upewnij się, że podniesienie szafy będzie możliwe i nie będzie konieczny montaż w pionie.

**Sklejać należy wyłącznie elementy oznaczone symbolem tubki z klejem**

Są to elementy jak górna maskownica bądź szuflada. Klejenie elementów nieoznaczonych symbolem tubki kleju jest niezgodne z instrukcją montażu i może powodować utratę gwarancji.

**Produkujemy meble na wymiar. Dlatego akcesoria jak wkręty czy kołki, zawarte w paczkach dostosowane są do wielu modeli szaf i rozwiązań.**

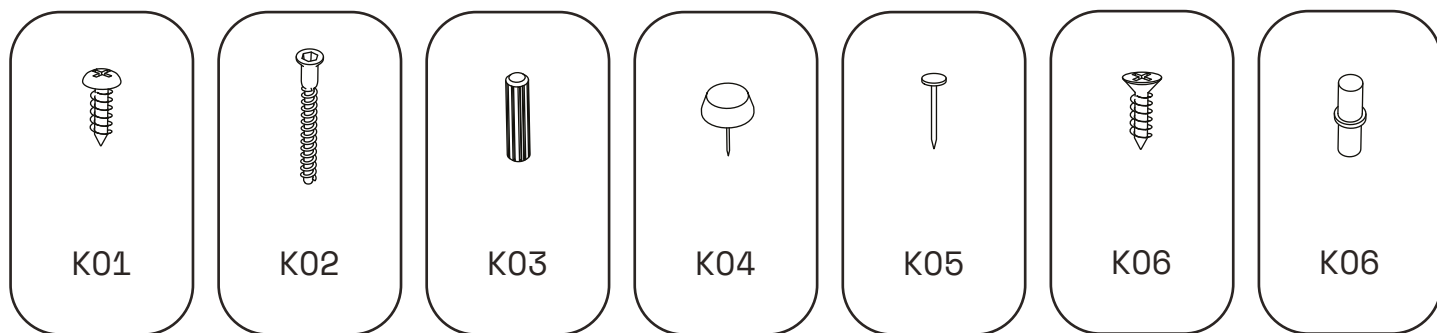
Część z nich może nieznacznie odbiegać od przedstawionych w instrukcji.

Po zmontowaniu mebla, część z nich może być niewykorzystana. Jeśli masz jakiegokolwiek wątpliwości, nasz Dział Obsługi Klienta jest do Twojej dyspozycji.

**W zależności od modelu szafy, mebel będzie posiadał dwoje lub więcej skrzydeł drzwiowych.**

Niezależnie od ich ilości, montaż odbywa się tak samo dla każdego z nich.

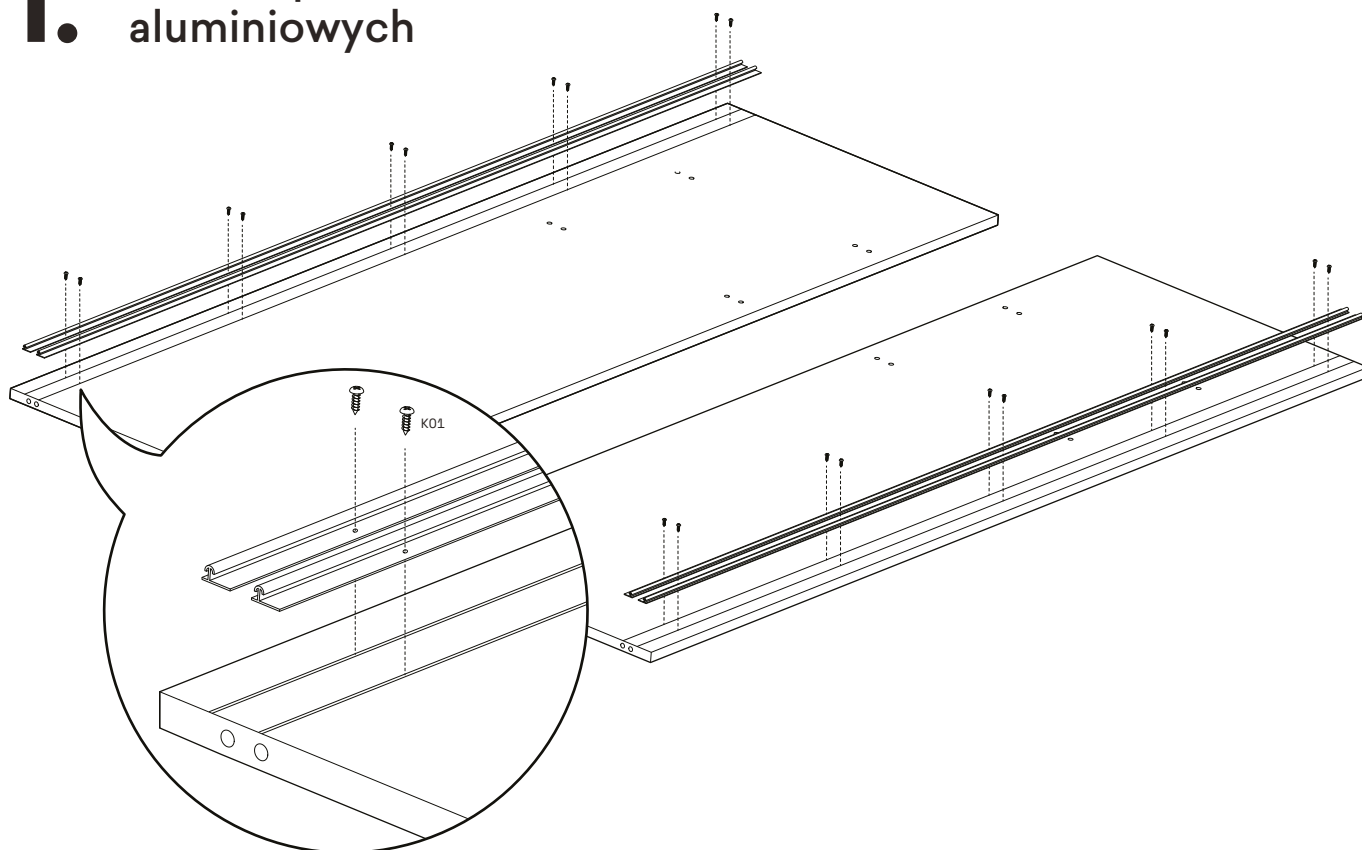
# Lista elementów mocujących



**Ze względu na różnorodność funkcji oraz rozwiązań montażowych, nie podajemy ilości akcesoriów. Dokładamy starań, aby ich ilość była zawsze większa niż jest niezbędna do montażu.**

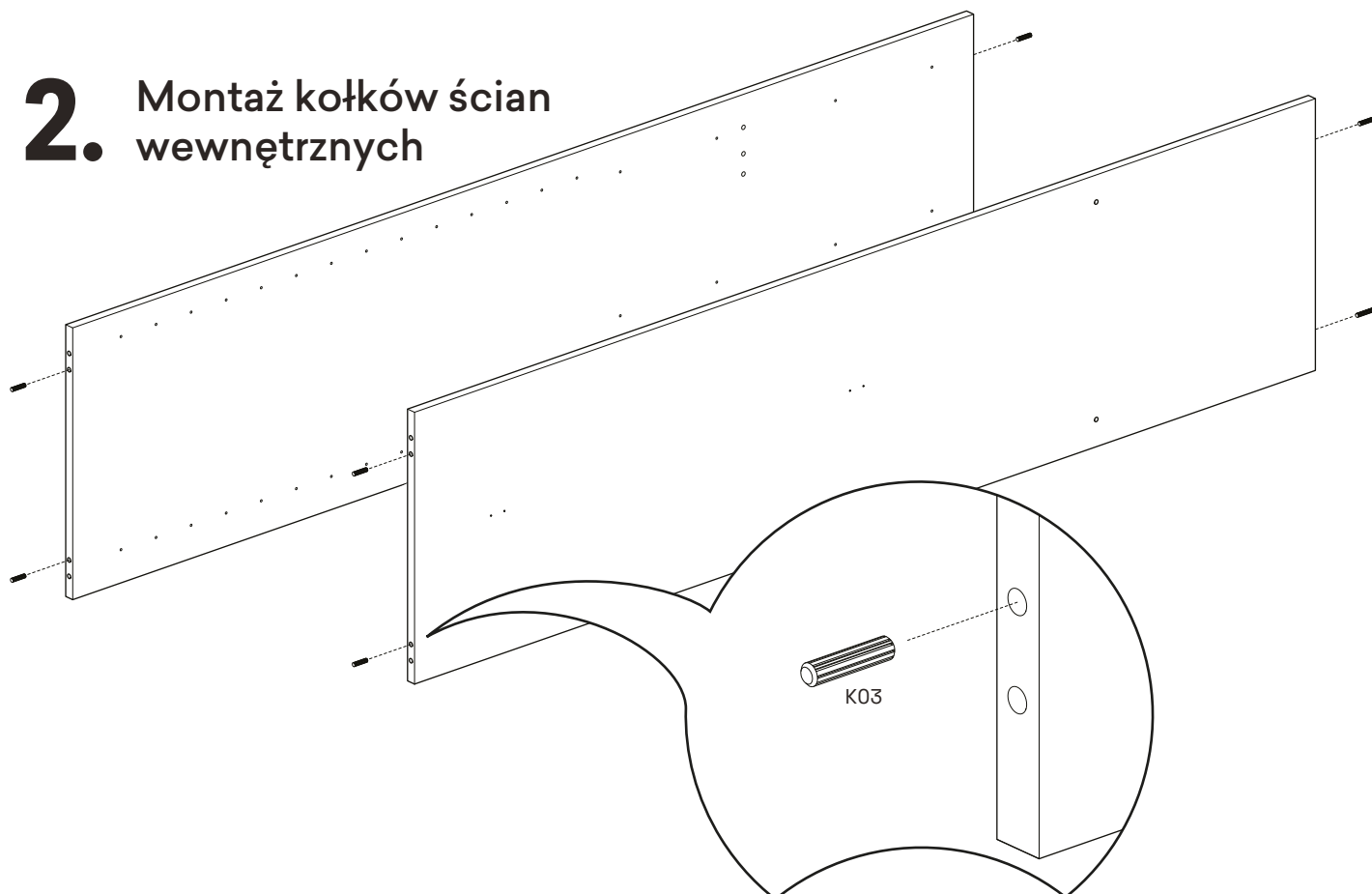
W przypadku jakichkolwiek pytań bądź wątpliwości, nasi konsultanci są do Państwa dyspozycji.

## 1. Montaż prowadnic aluminiowych

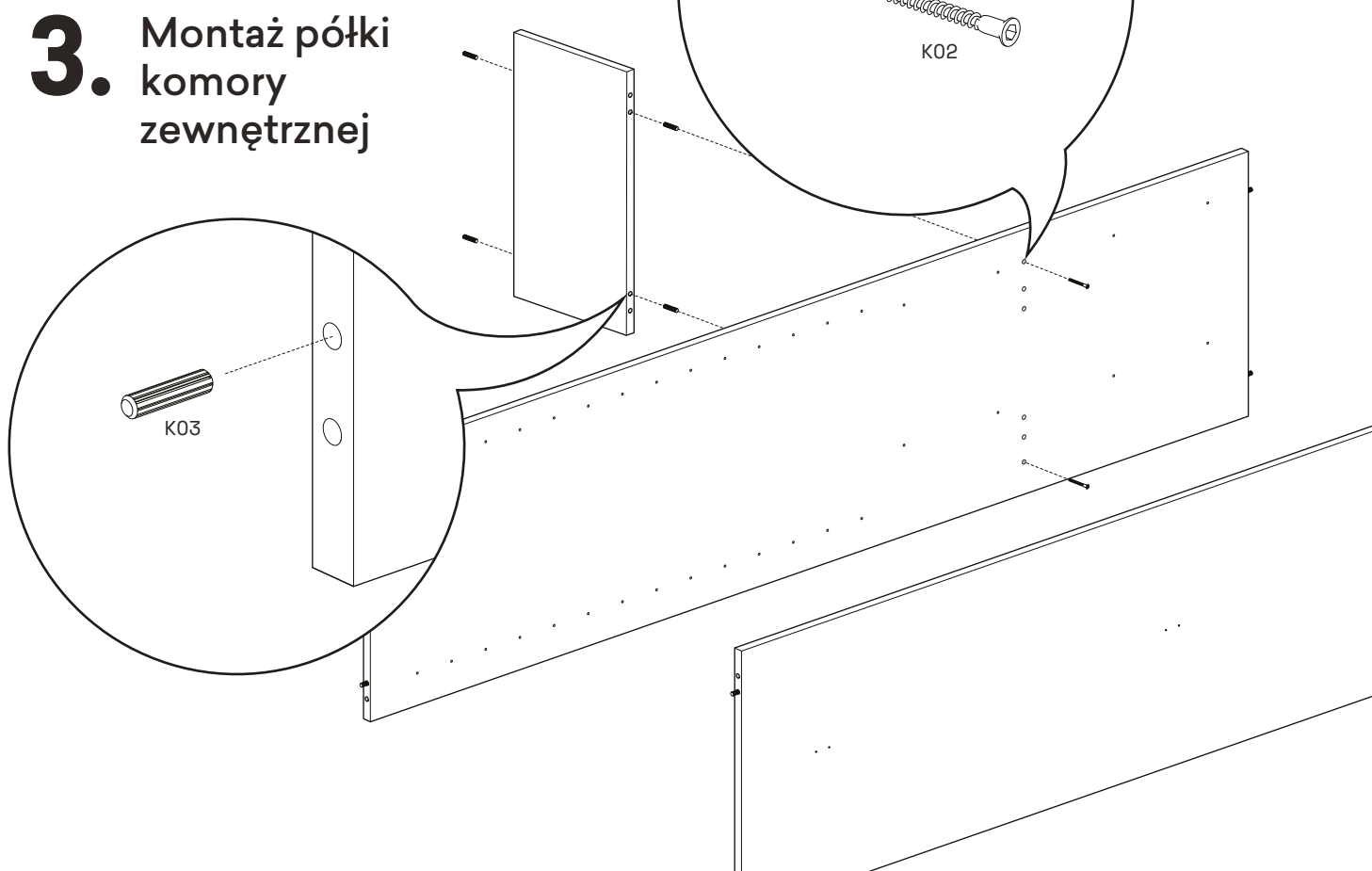


Ilość wkrętów może się różnić w zależności od szerokości szafy

## 2. Montaż kołków ścian wewnętrznych



## 3. Montaż półki komory zewnętrznej

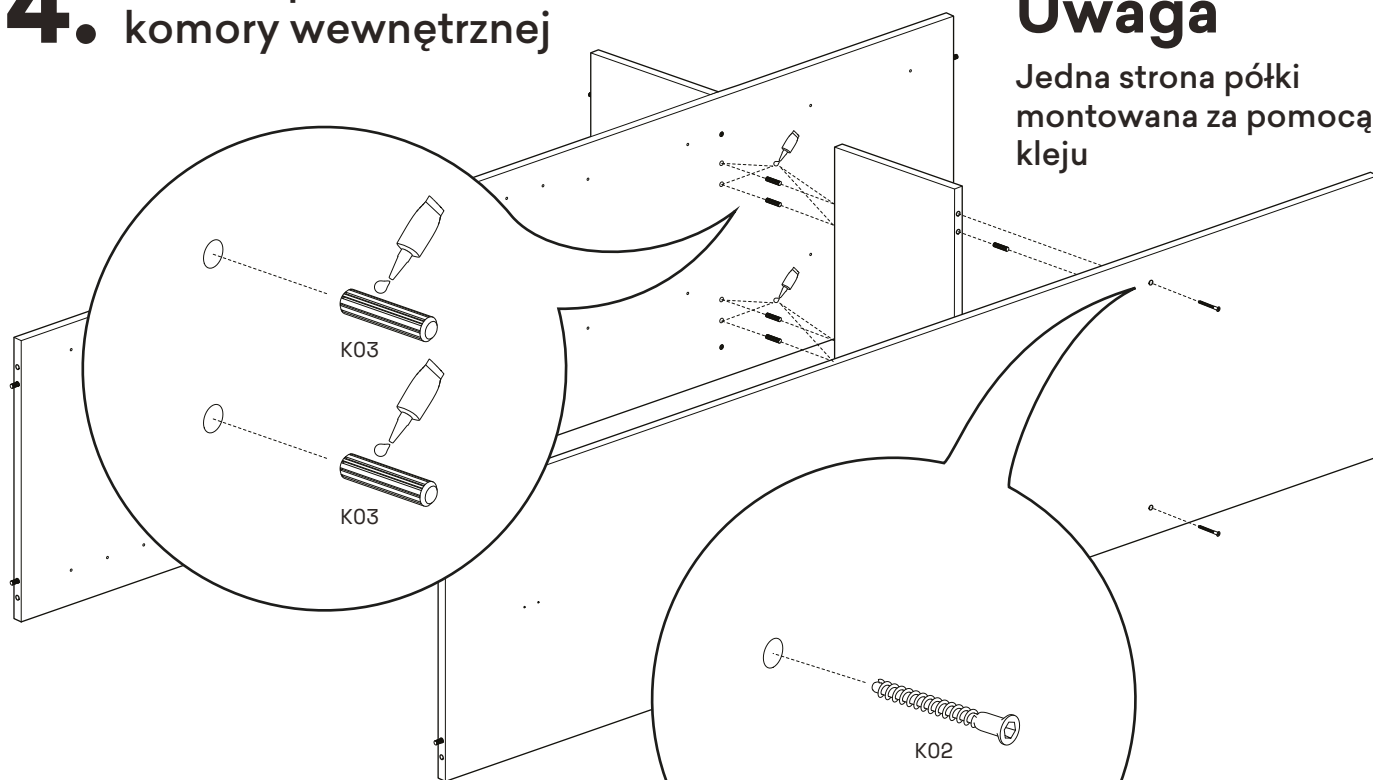


## 4. Montaż półki komory wewnętrznej

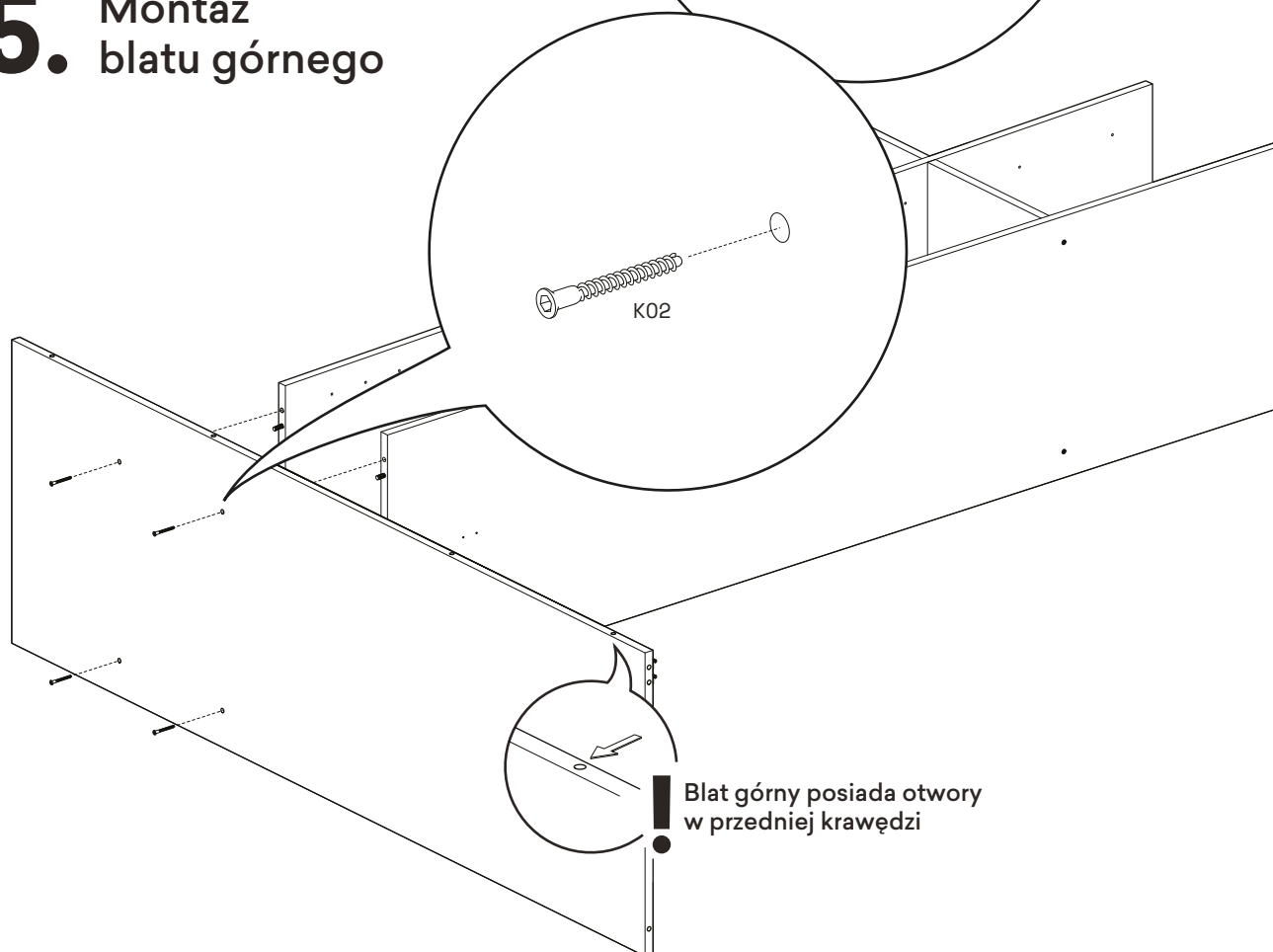


### Uwaga

Jedna strona półki montowana za pomocą kleju

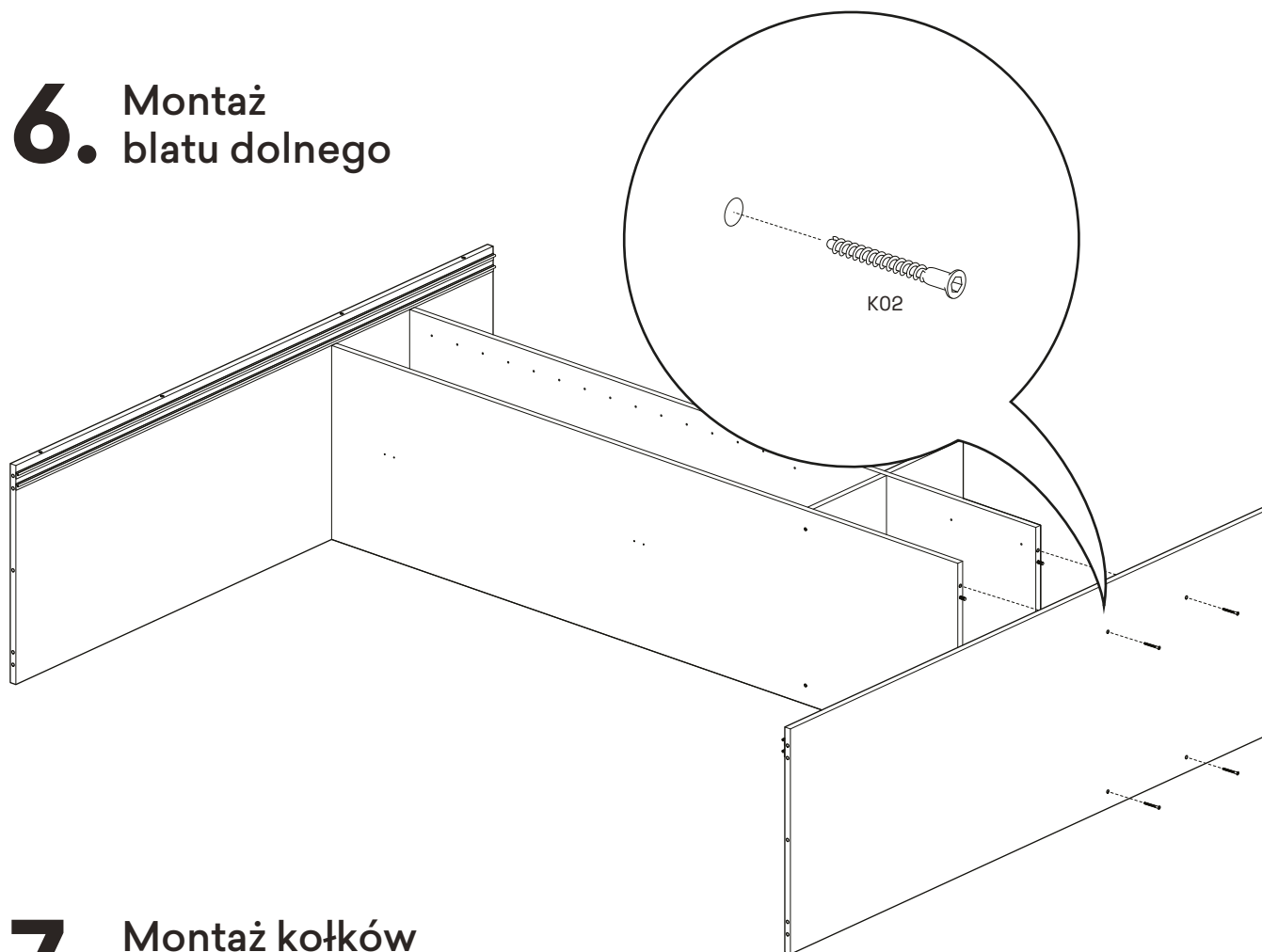


## 5. Montaż blatu górnego

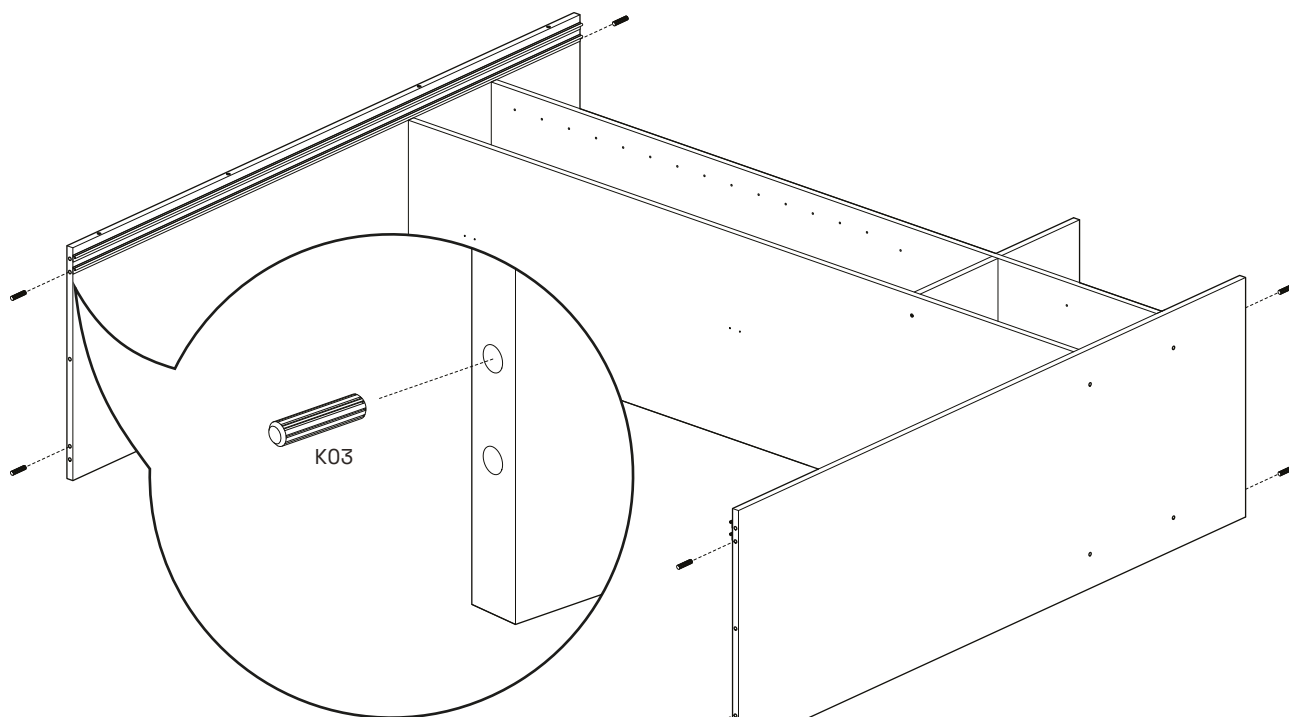


Blat górny posiada otwory w przedniej krawędzi

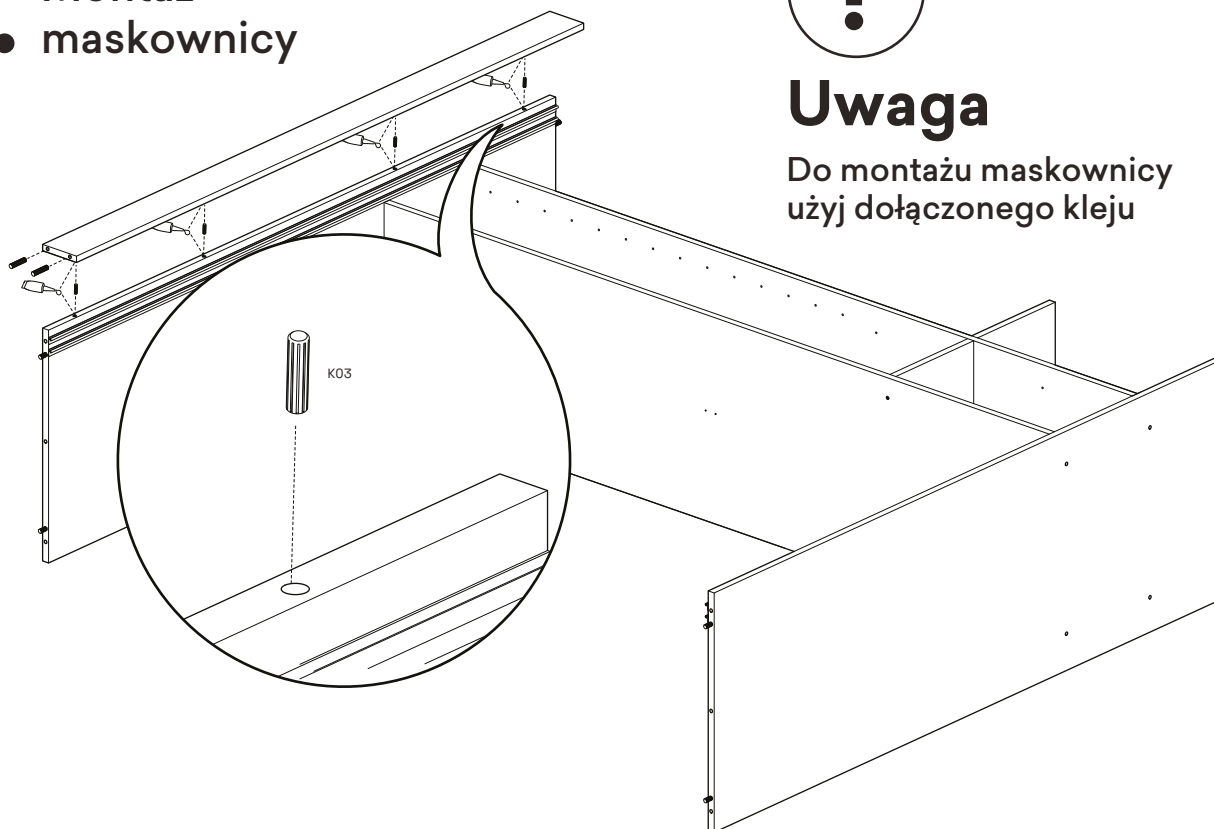
## 6. Montaż blatu dolnego



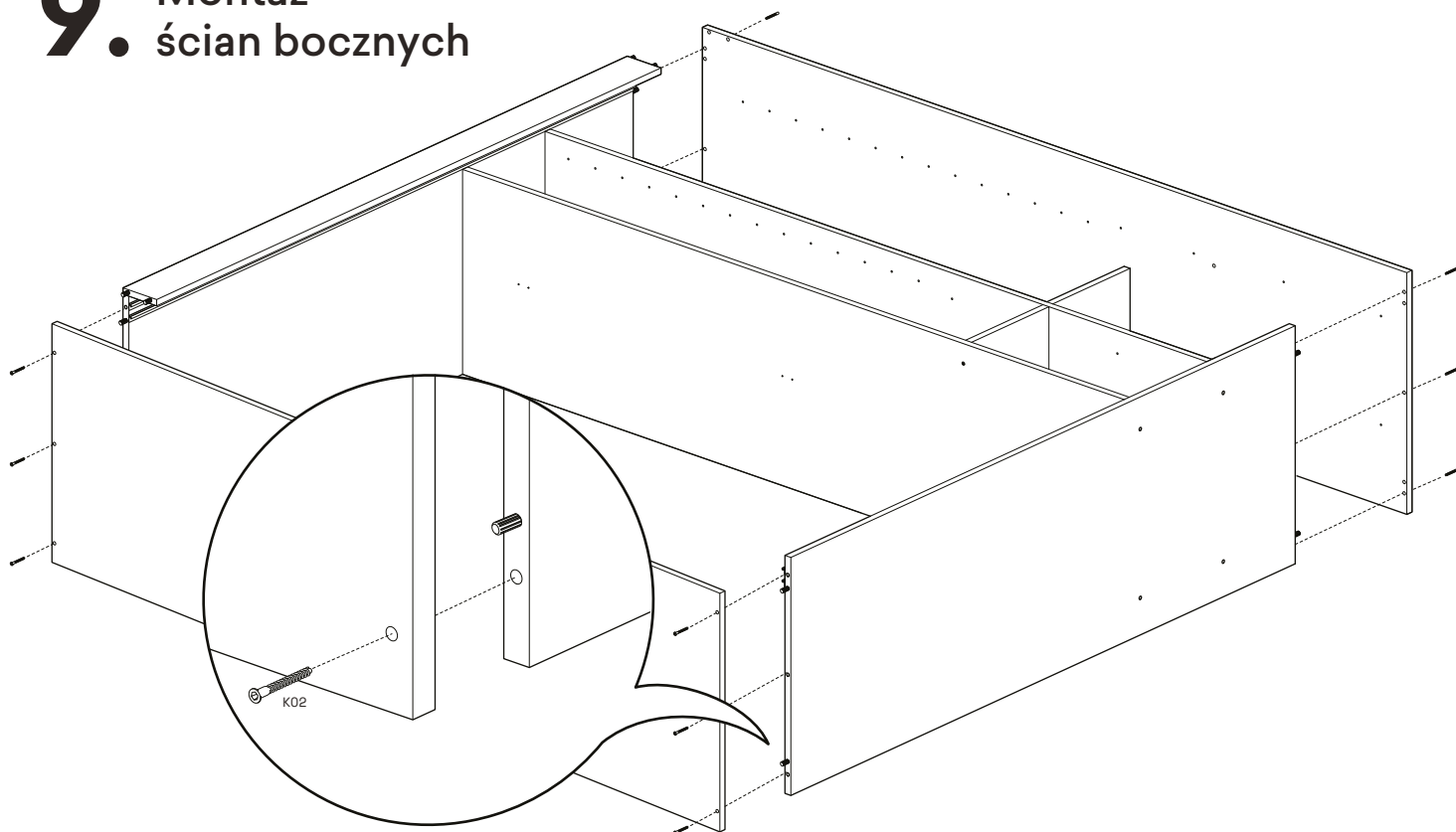
## 7. Montaż kołków ścian bocznych



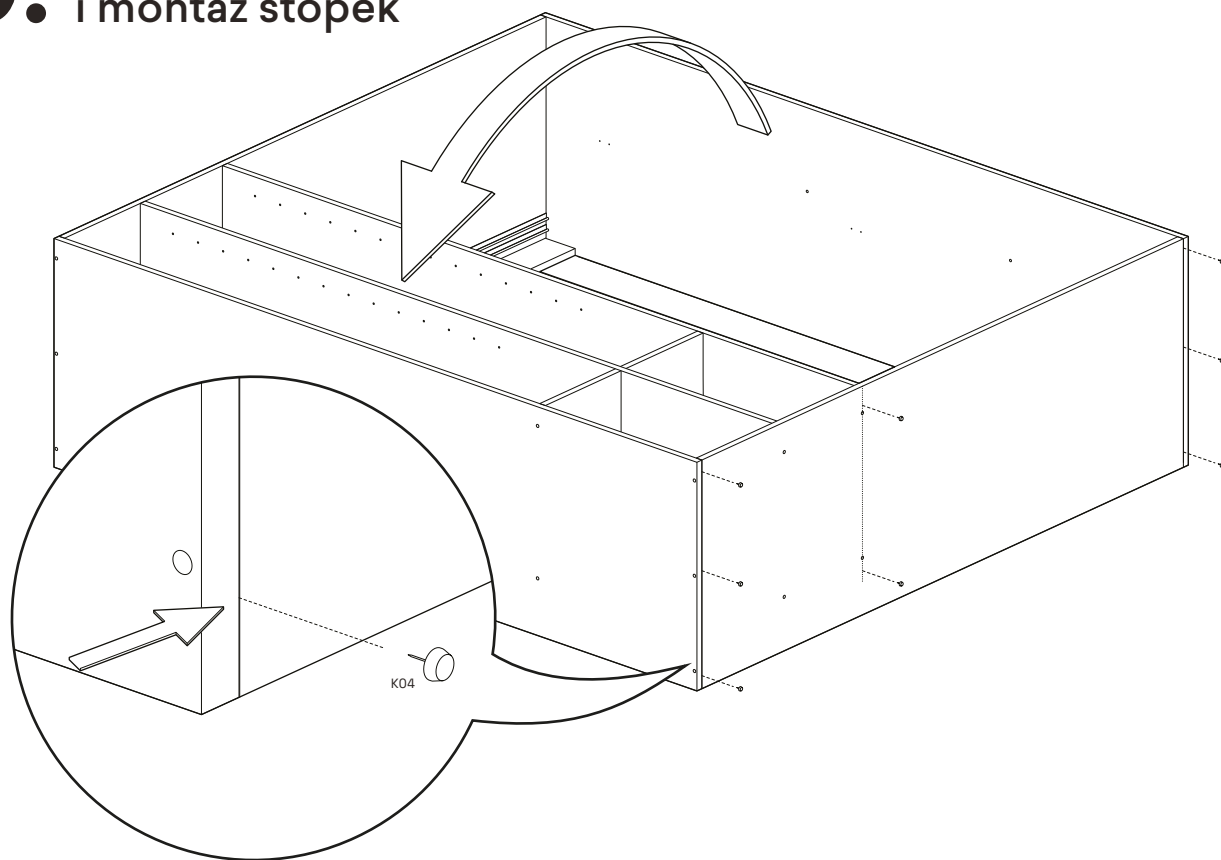
## 8. Montaż maskownicy



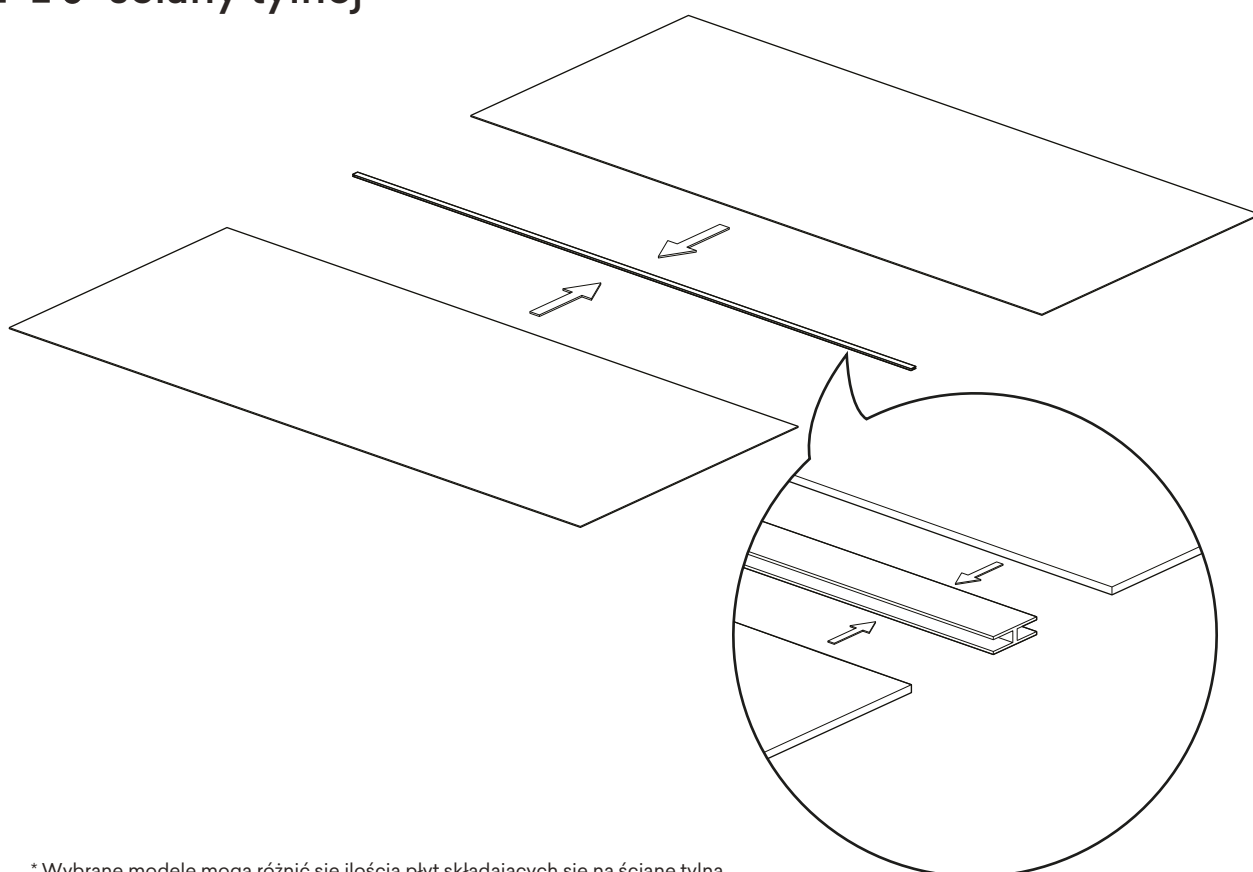
## 9. Montaż ścian bocznych



## 10. Obrót szafy i montaż stópek



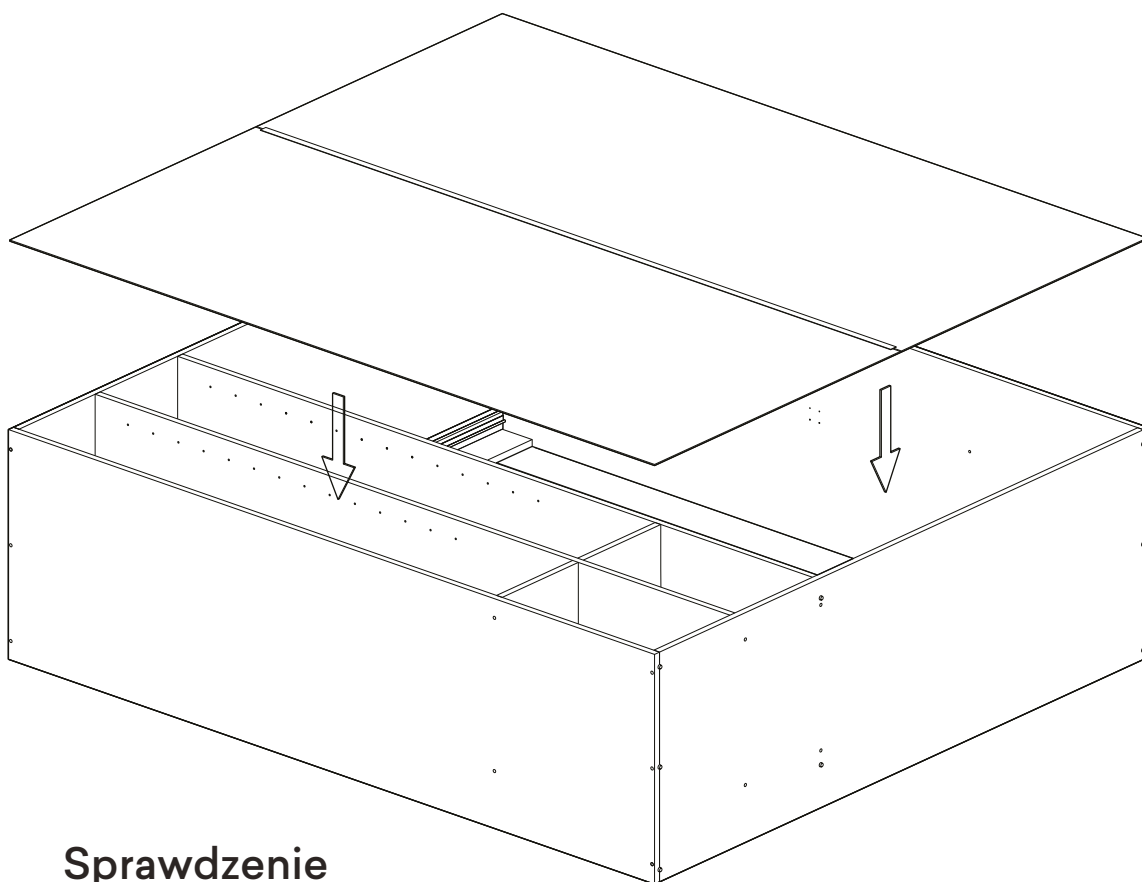
## 11. Przygotowanie ściany tylnej\*



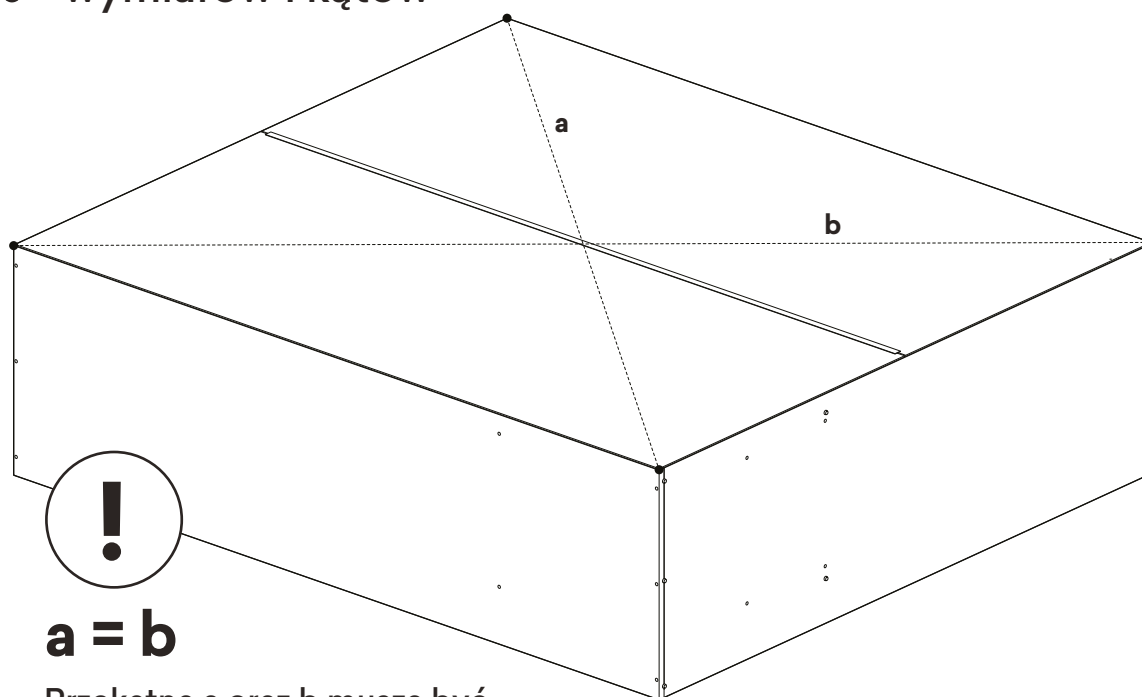
\* Wybrane modele mogą różnić się ilością płyt składających się na ścianę tylną.



## 12. Montaż ściany tylnej



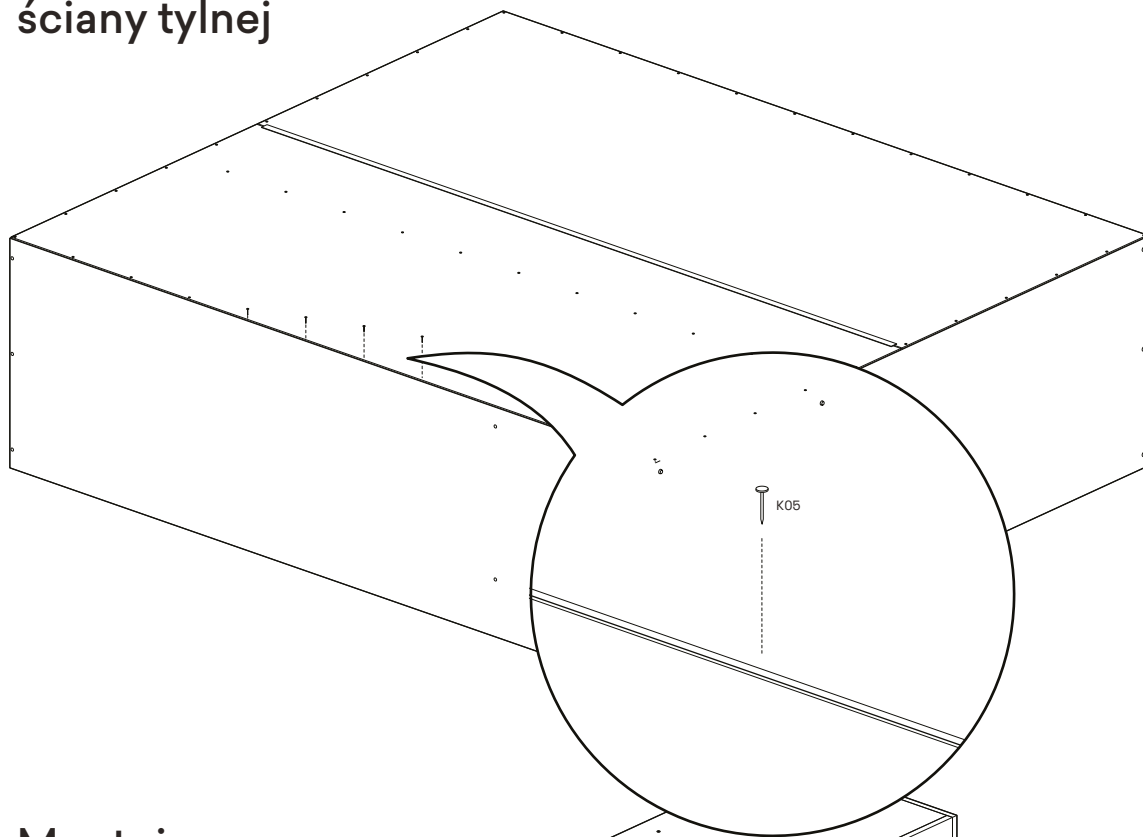
## 13. Sprawdzenie wymiarów i kątów



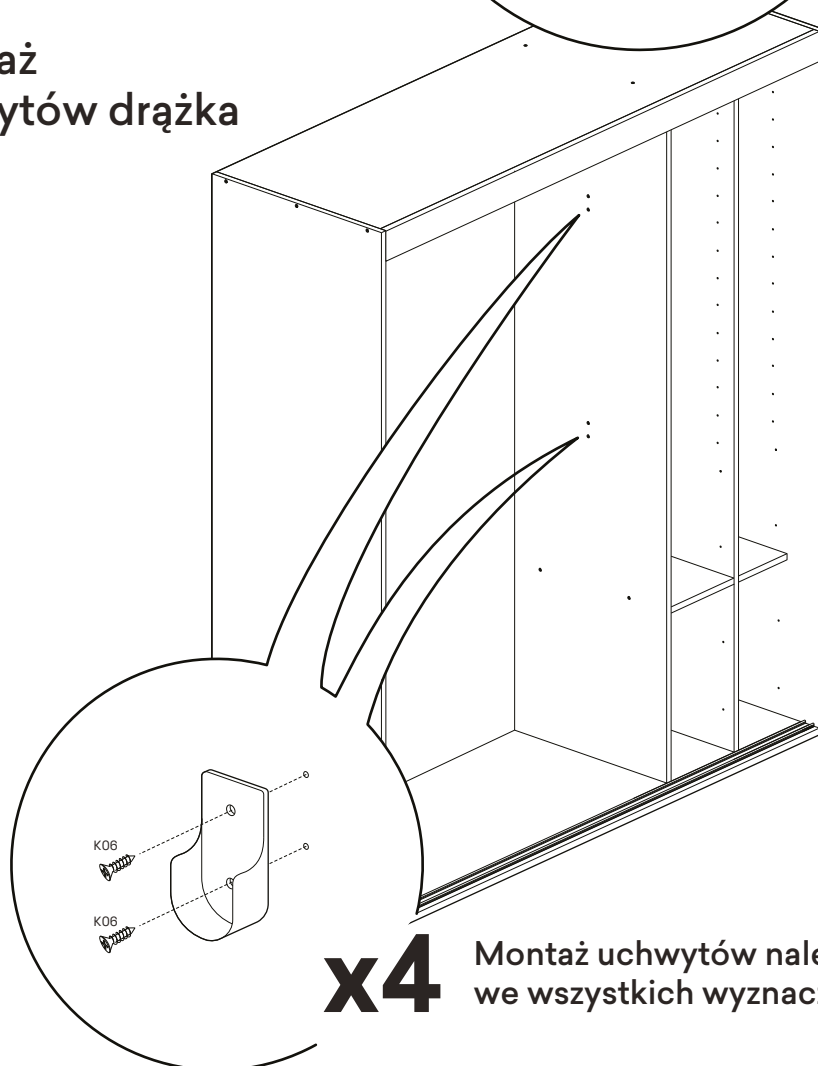
$$a = b$$

Przekątna a oraz b muszą być tej samej długości!

## 14. Montaż ściany tylnej

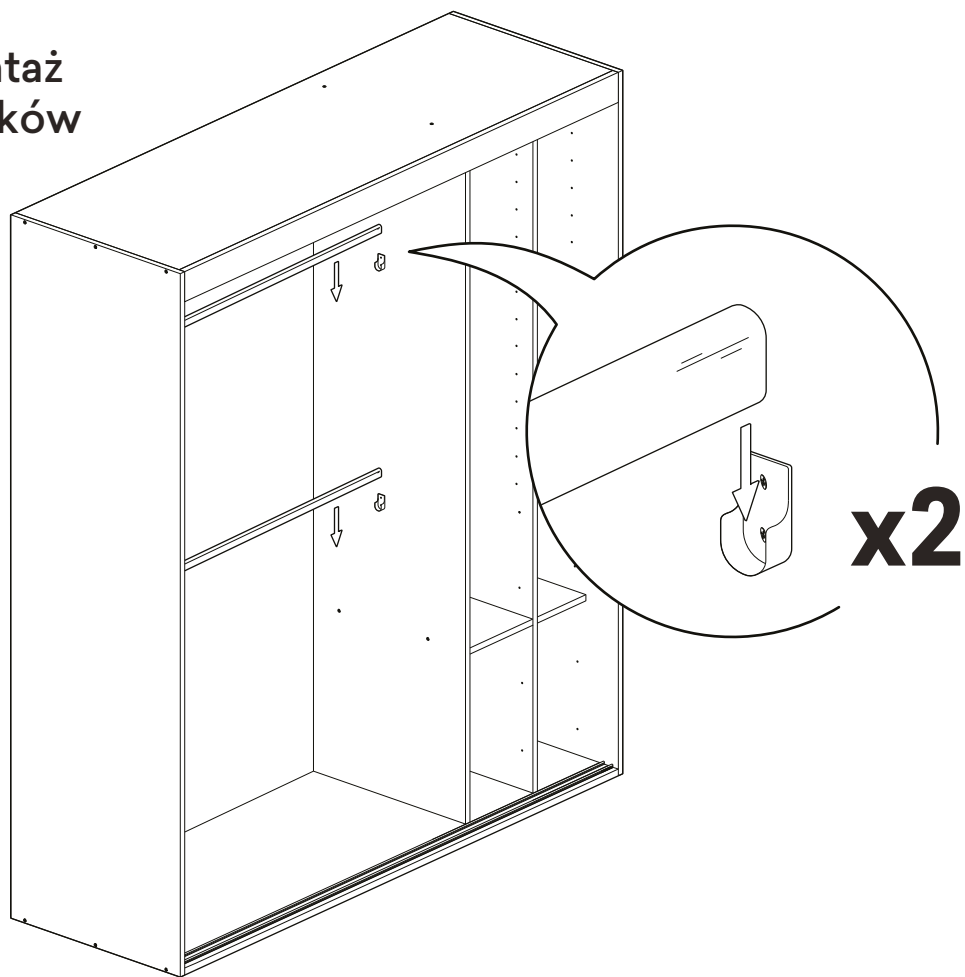


## 15. Montaż uchwytów drążka

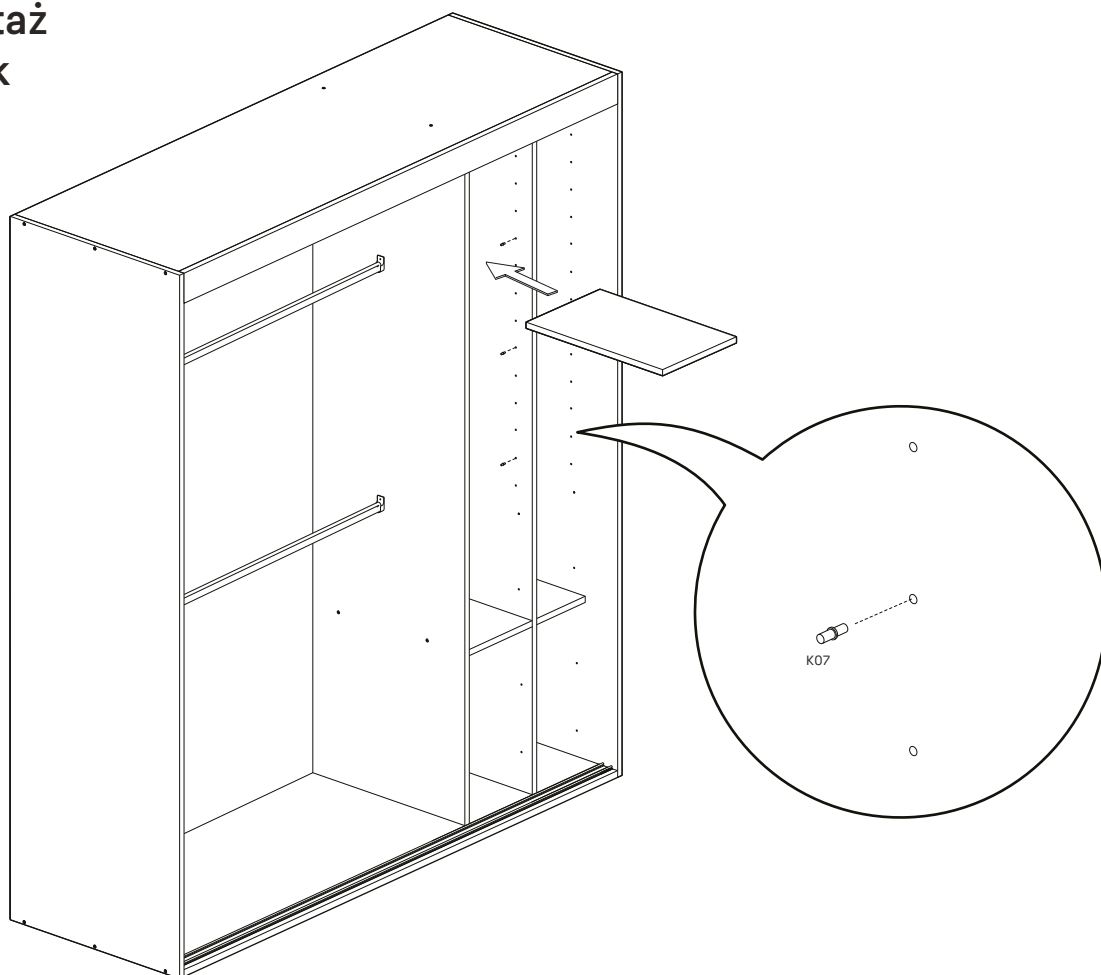


**x4** Montaż uchwytów należy wykonać we wszystkich wyznaczonych miejscach

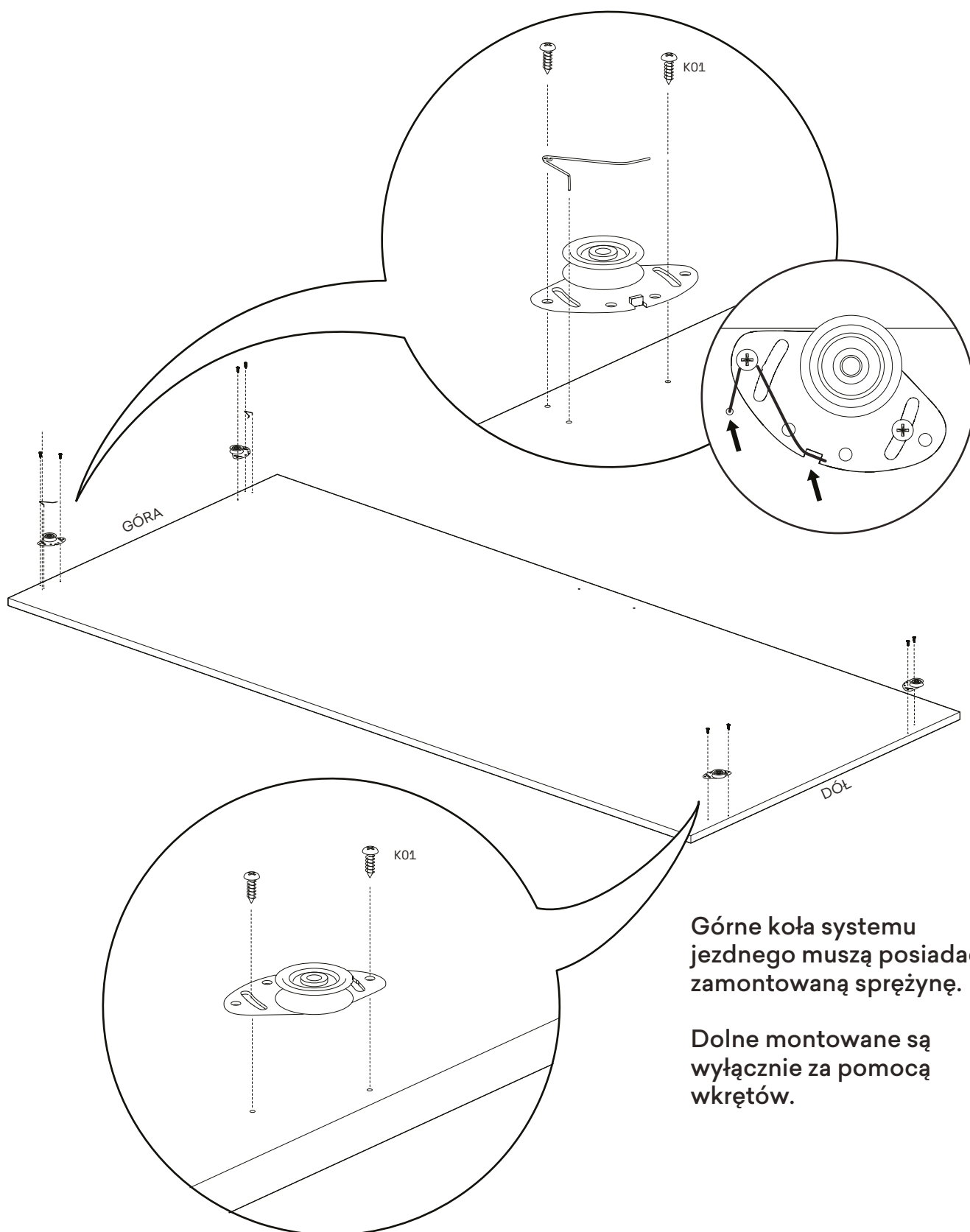
# 16. Montaż drążków



# 17. Montaż półek



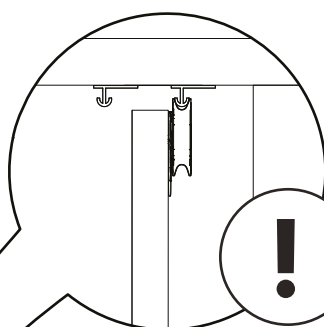
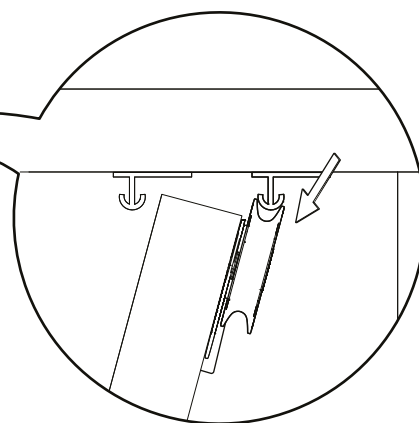
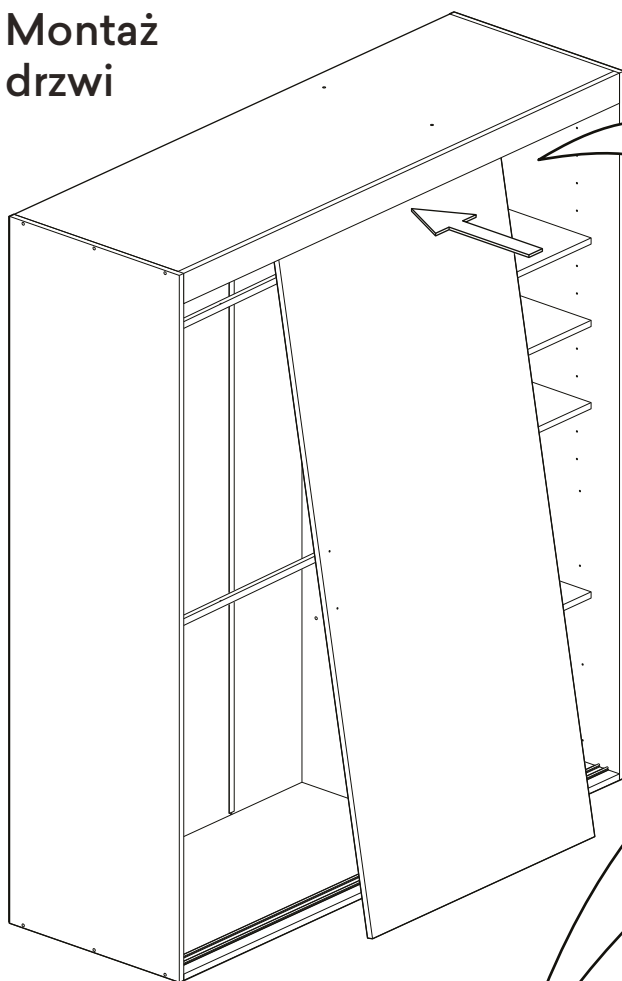
# 18. Montaż kół drzwi przesuwnych



Górne koła systemu  
jezdnego muszą posiadać  
zamontowaną sprężynę.

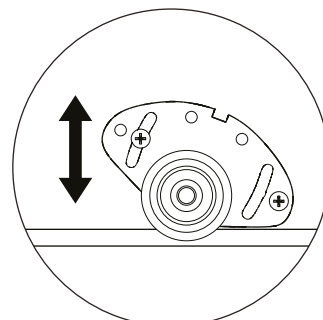
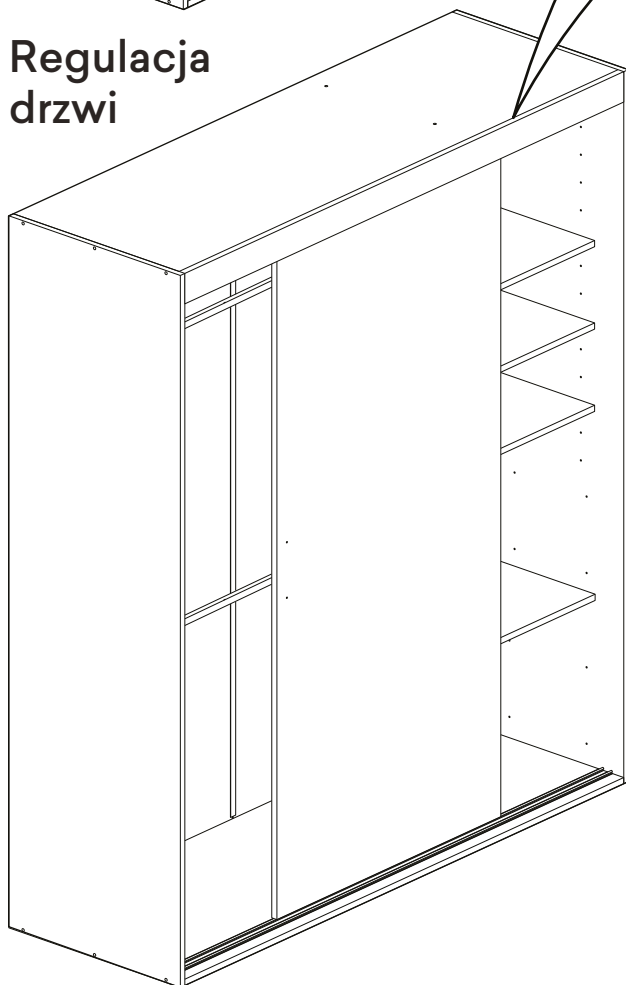
Dolne montowane są  
wyłącznie za pomocą  
wkrętów.

## 19. Montaż drzwi



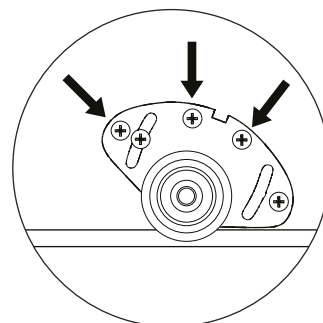
**!** Wyreguluj drzwi

## 20. Regulacja drzwi



**01.** Dopasuj nacisk kół na szyny, ustawiając DOLNE koła.

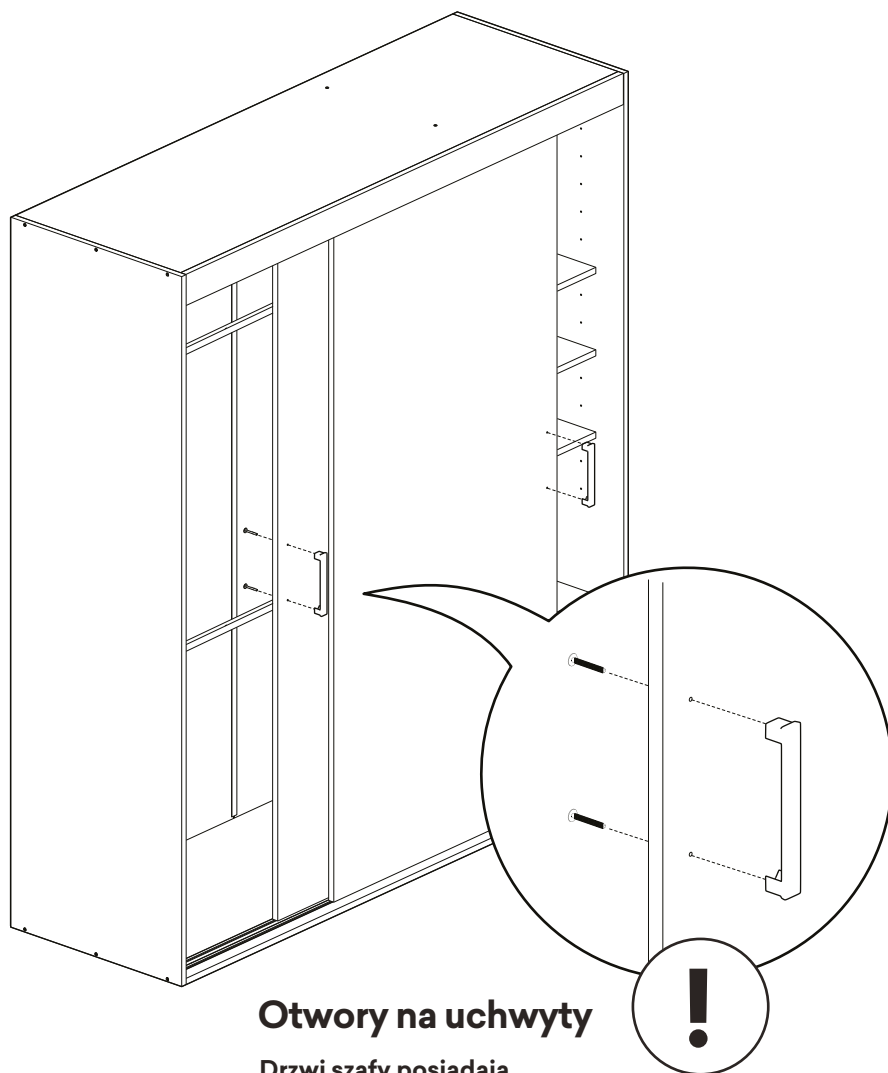
- !** W przypadku zbyt małego nacisku, drzwi mogą wypaść.
- !** W przypadku zbyt dużego nacisku, drzwi nie będą pracowały płynnie, a blat górny może ulec uszkodzeniu.



**02.** Dokręć pozostałe wkręty DOLNYCH kół

**03.** Powtórz krok 18 - 20 dla pozostałych skrzydeł drzwiowych

## 21. Montaż uchwytów



### Otwory na uchwyty

Drzwi szafy posiadają po wewnętrznej stronie przy prawej i lewej krawędzi nawierty na montaż uchwytów.

W przypadku, gdy model szafy przewiduje standardowe uchwyty, przebij za pomocą ostrego narzędzia lub śruby uważnie i delikatnie laminat.

# VIKK<sup>PL</sup>

## Dziękujemy