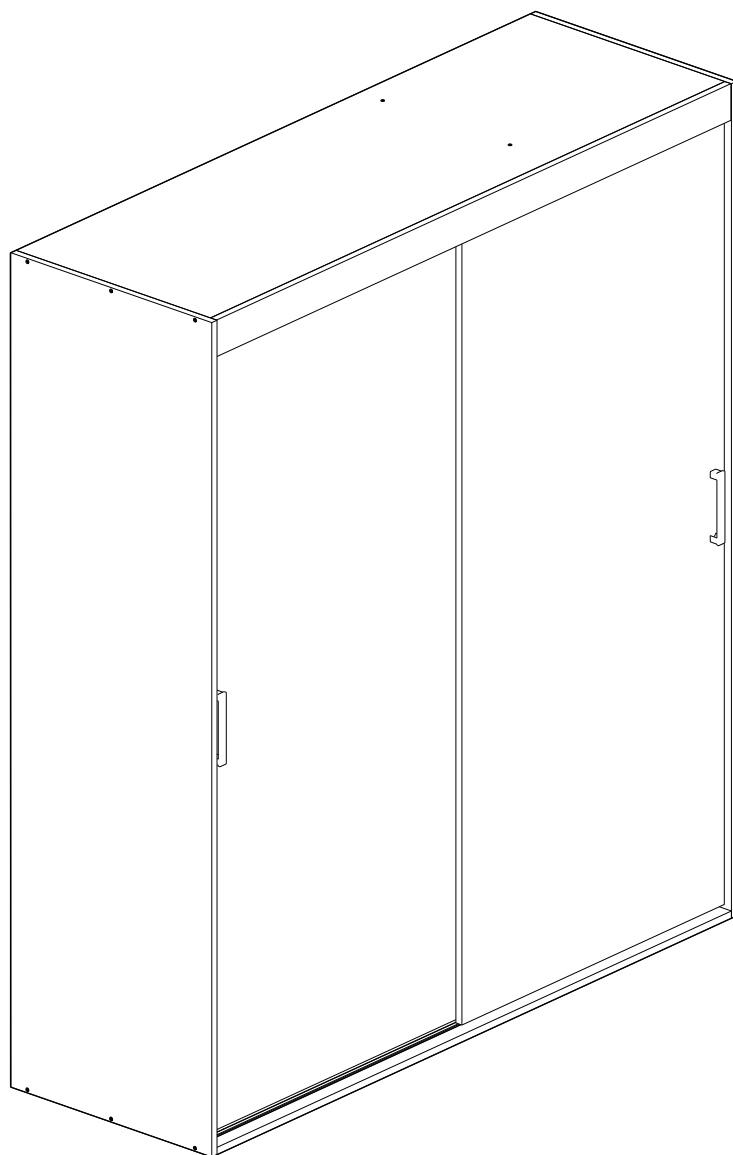


VIKK PL



Instrukcja montażu

Szafy przesuwne

Skei Rygge Finse Alta Fjell Etne Oгна Olen Hovet Selje Mare Sola

Uwaga!

Przeczytaj uważnie instrukcję przed montażem oraz rozpoczęciem użytkowania mebla. Zachowaj instrukcję w razie potrzeby skorzystania z niej w przyszłości.

Ostrzeżenie!

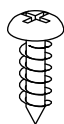
Przewrócenie się mebla lub jego elementów może doprowadzić do obrażeń ciała lub śmierci.

Aby zapobiec jego przewróceniu, należy montować i użytkować go na płaskiej, wypoziomowanej powierzchni oraz przymocować go do ściany.

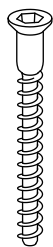
Ze względu na różne rodzaje ścian oraz miejsca użytkowania mebla, w zestawie nie znajdują się żadne elementy mocujące.

Prosimy o dopasowanie odpowiednich elementów montażowych do typu ściany w Twoim domu. W razie pytań prosimy o kontakt z najbliższym sklepem specjalistycznym.

Akcesoria



K01



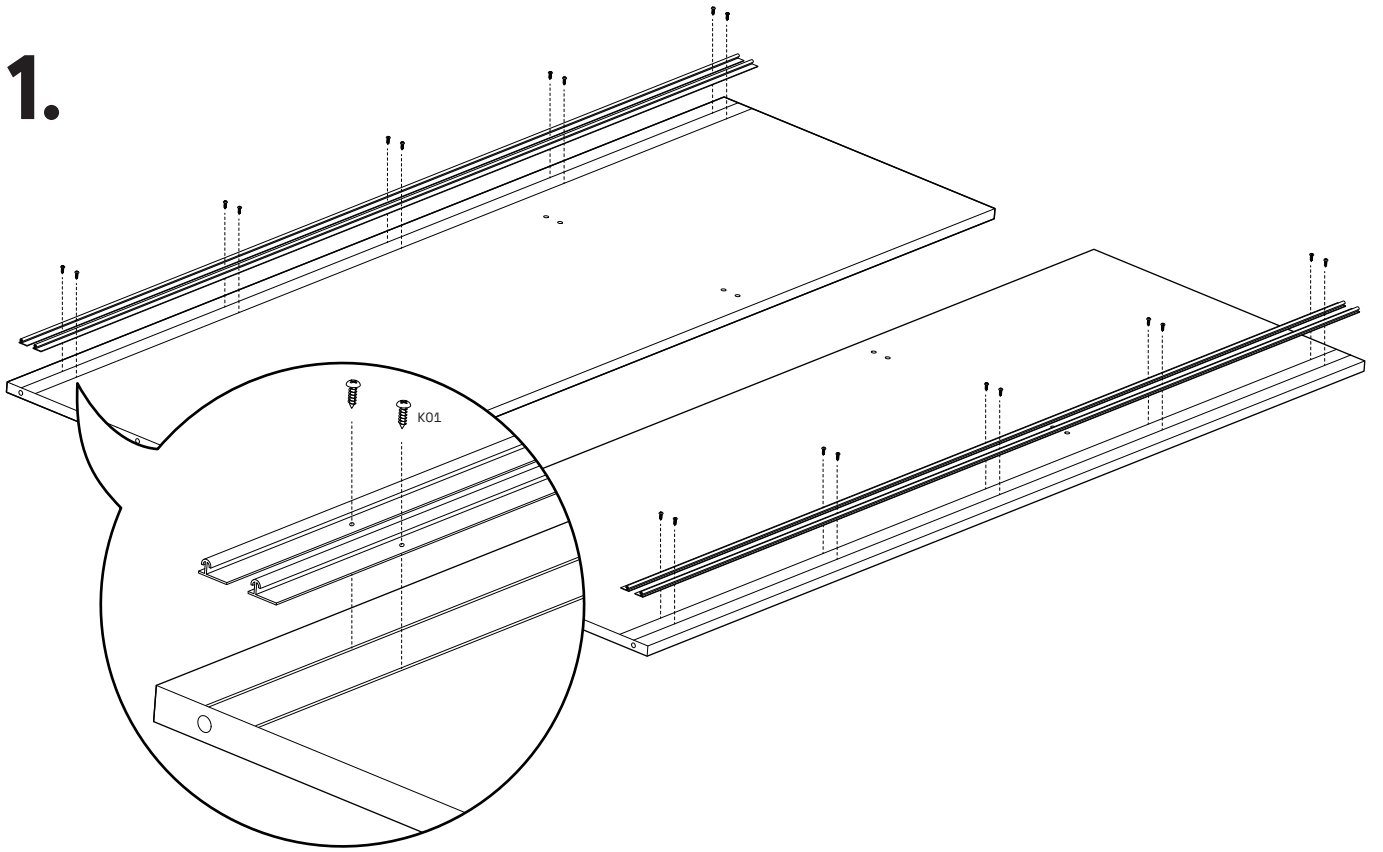
K02



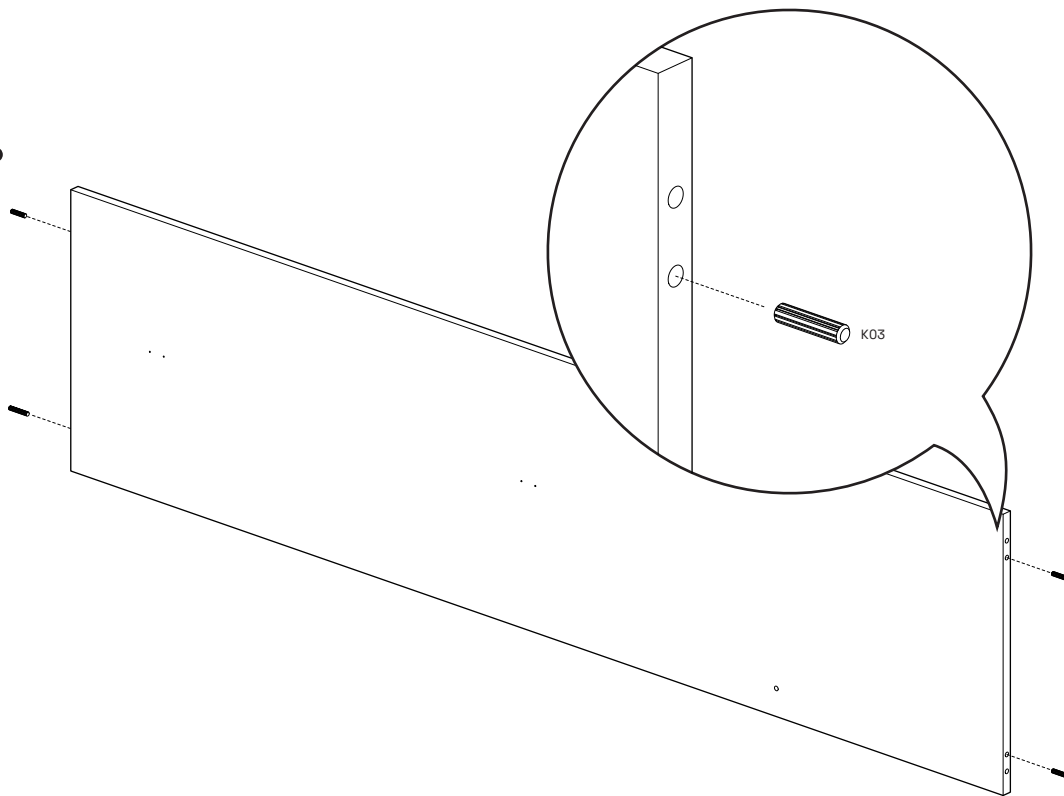
K03



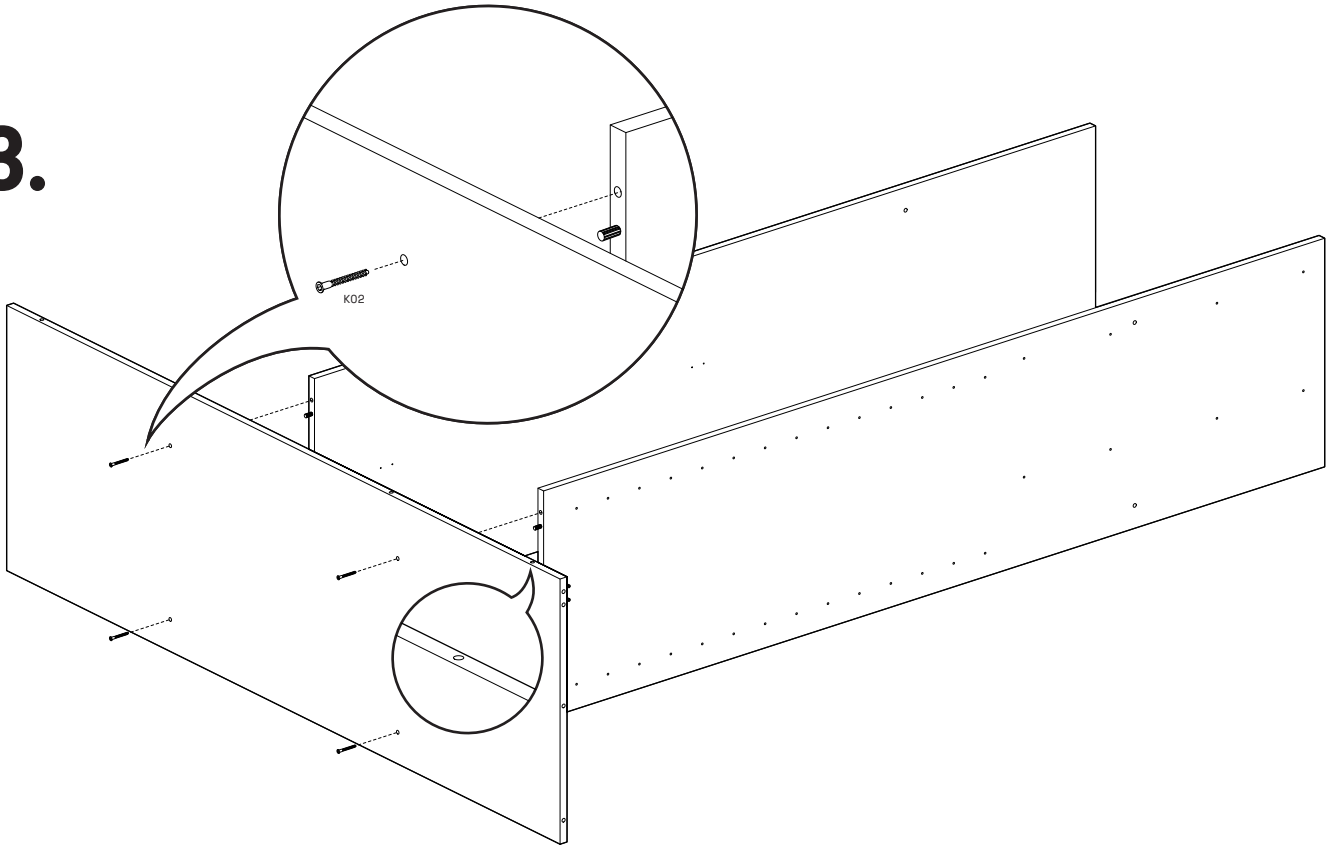
1.



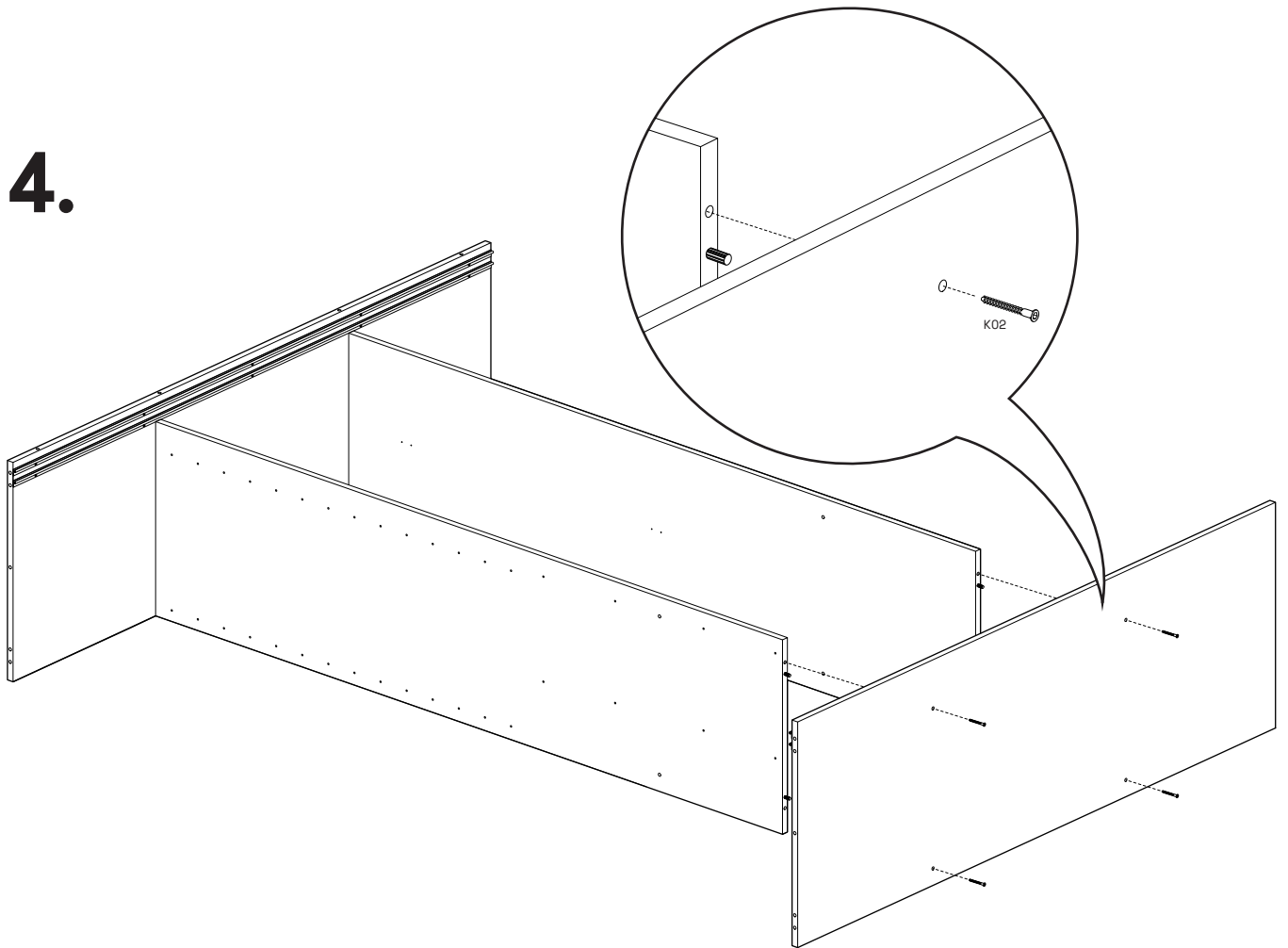
2.



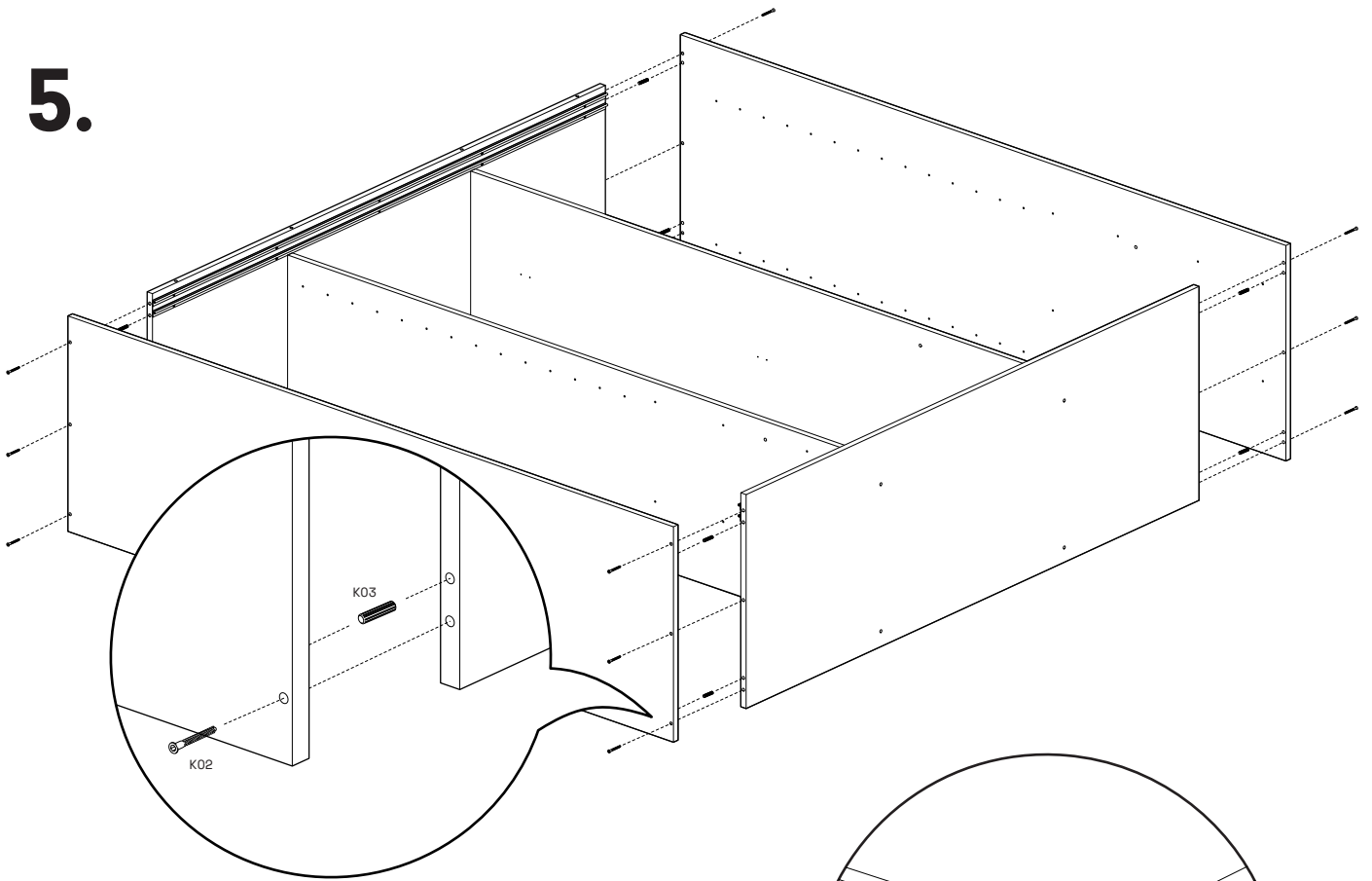
3.



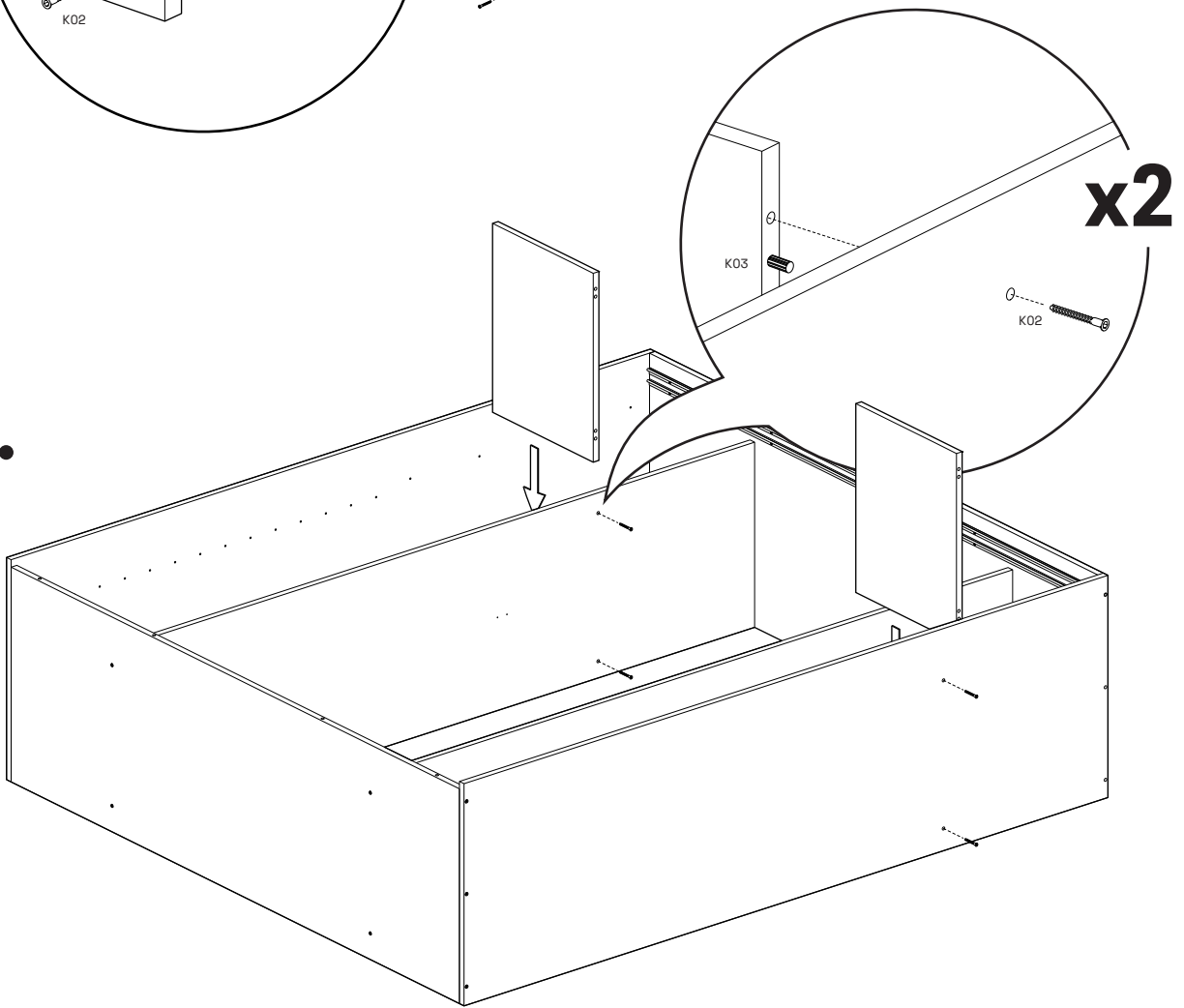
4.



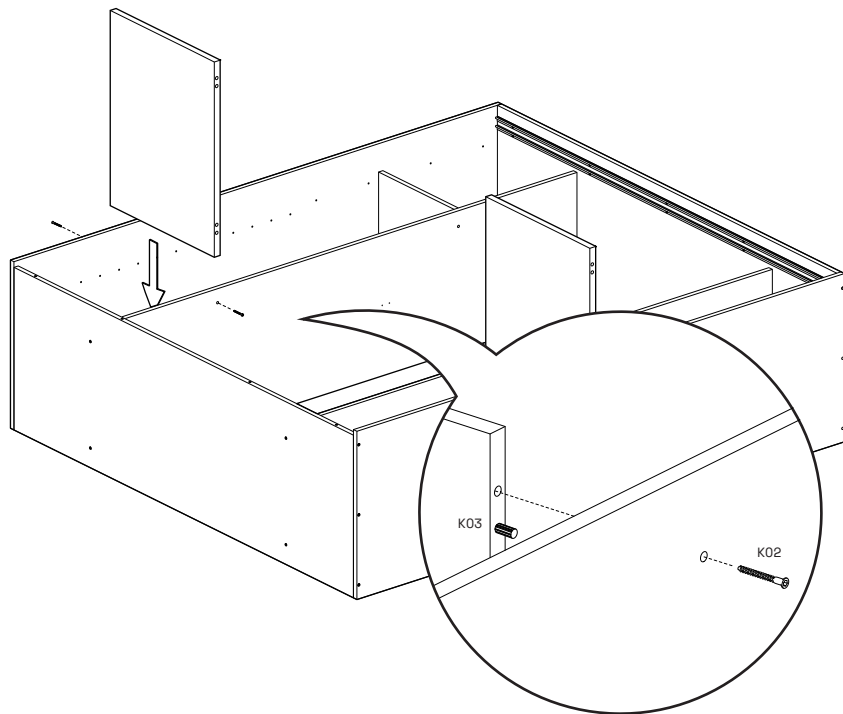
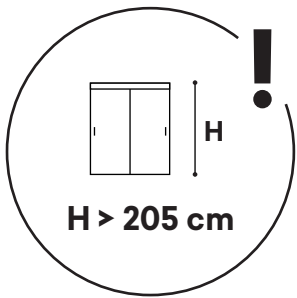
5.



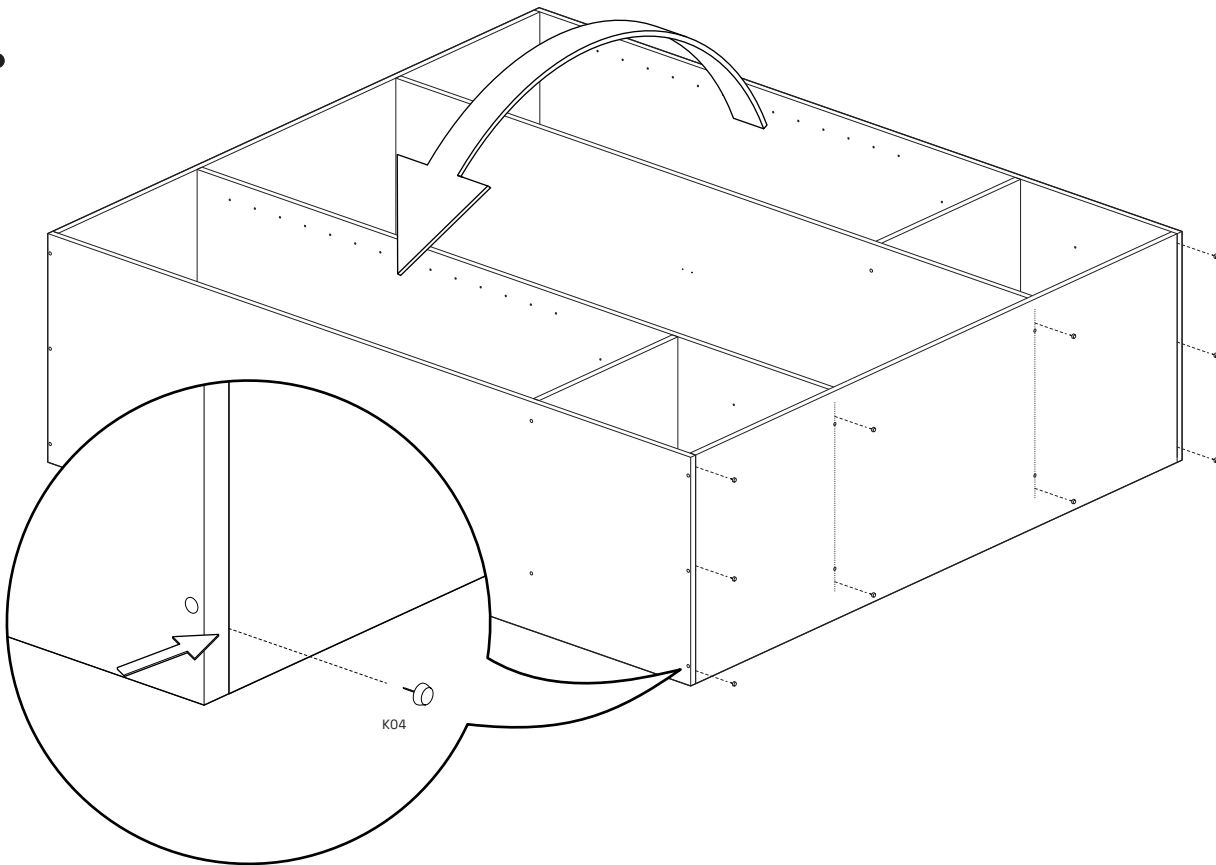
6a.



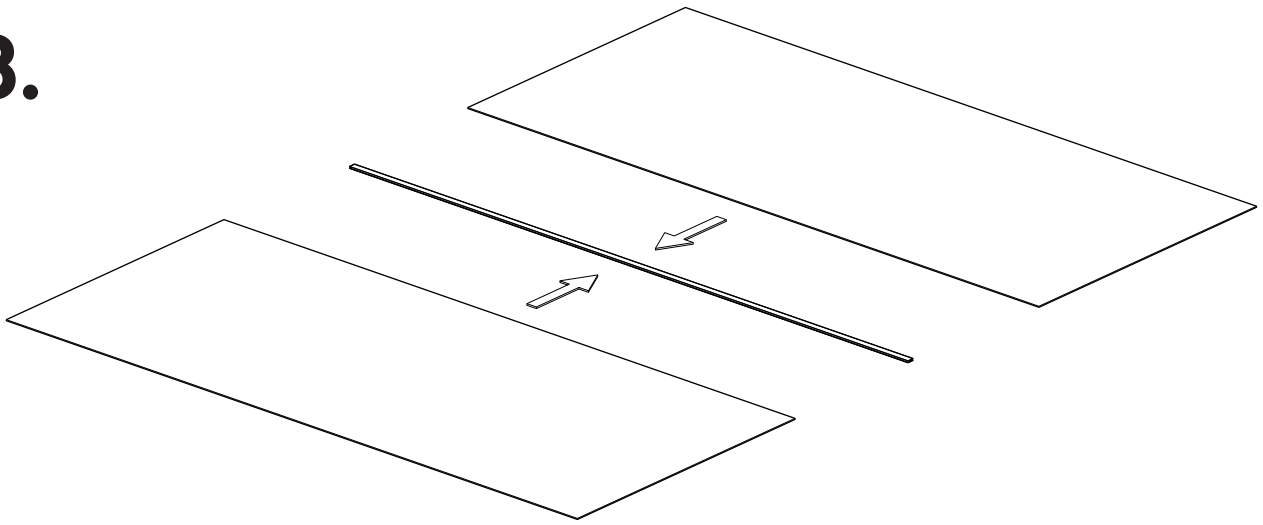
6b.



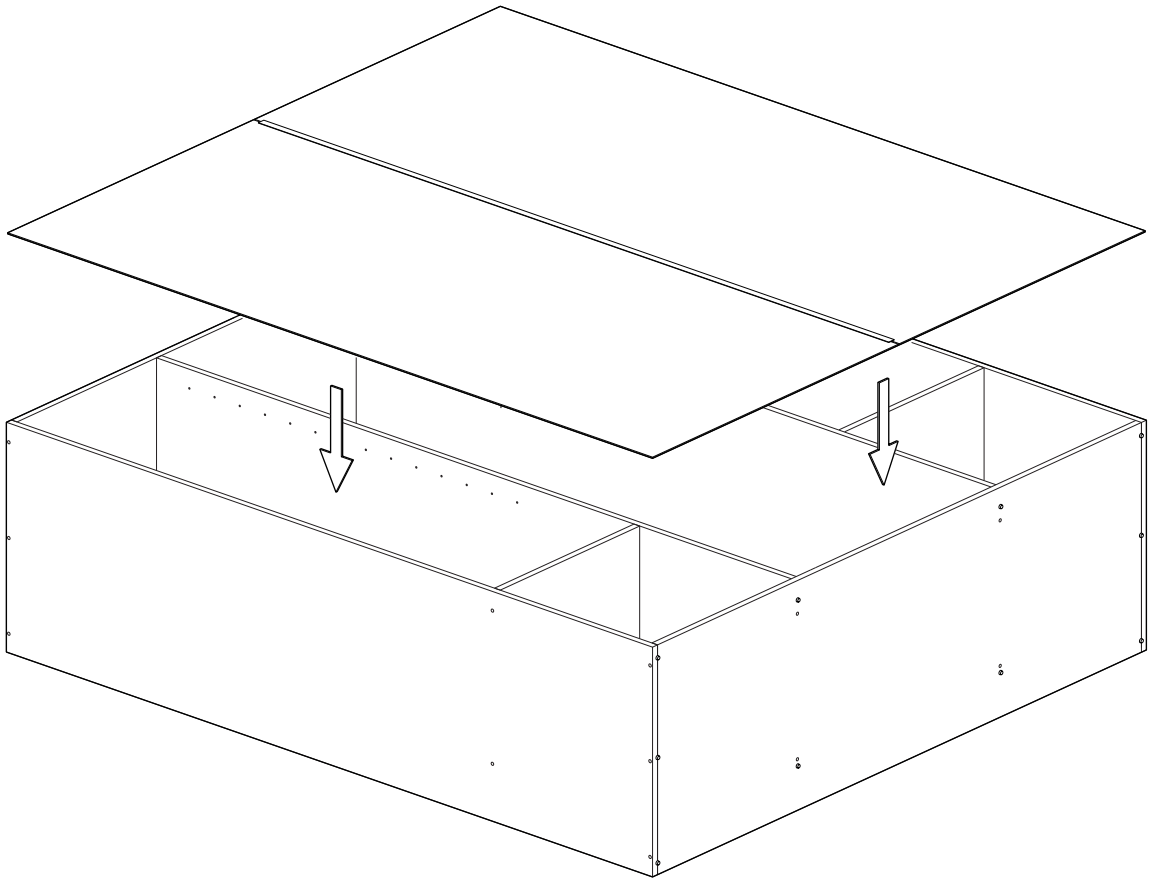
7.



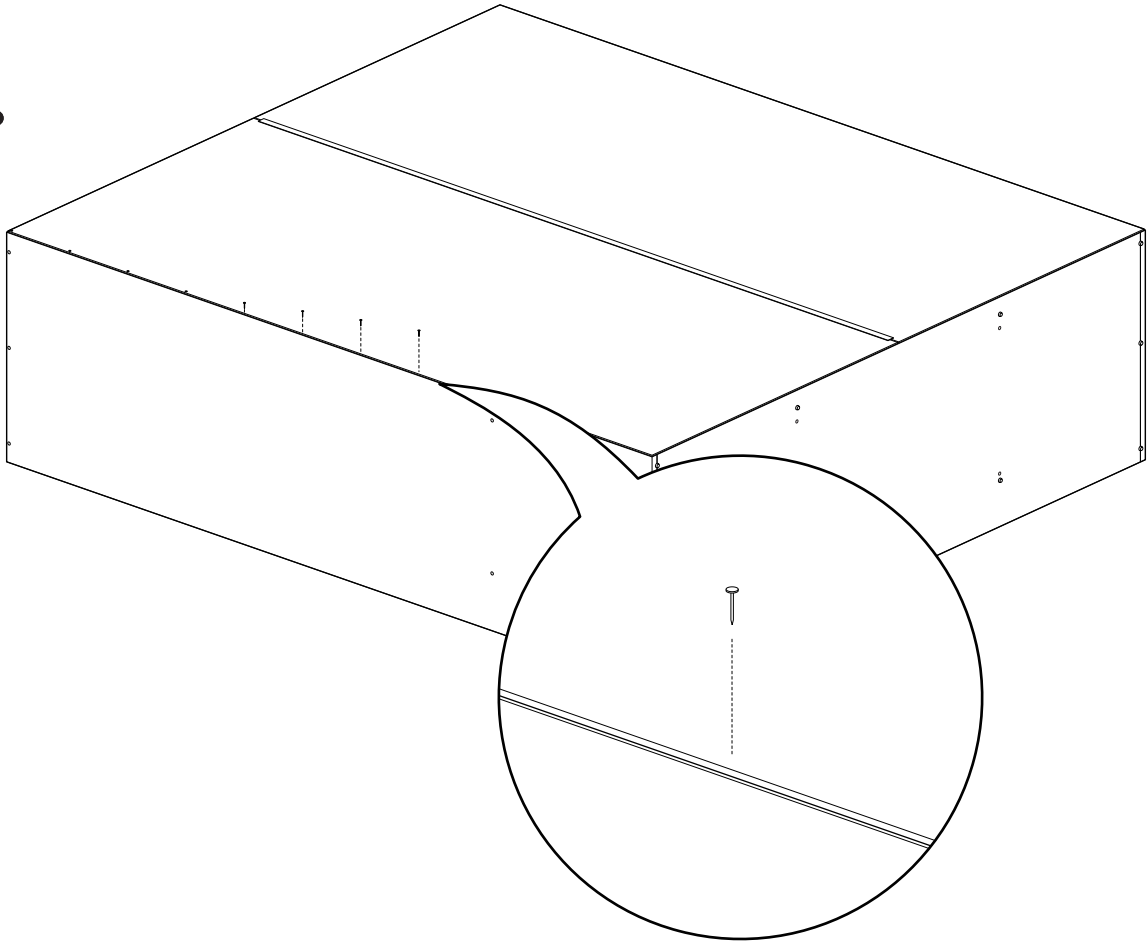
8.



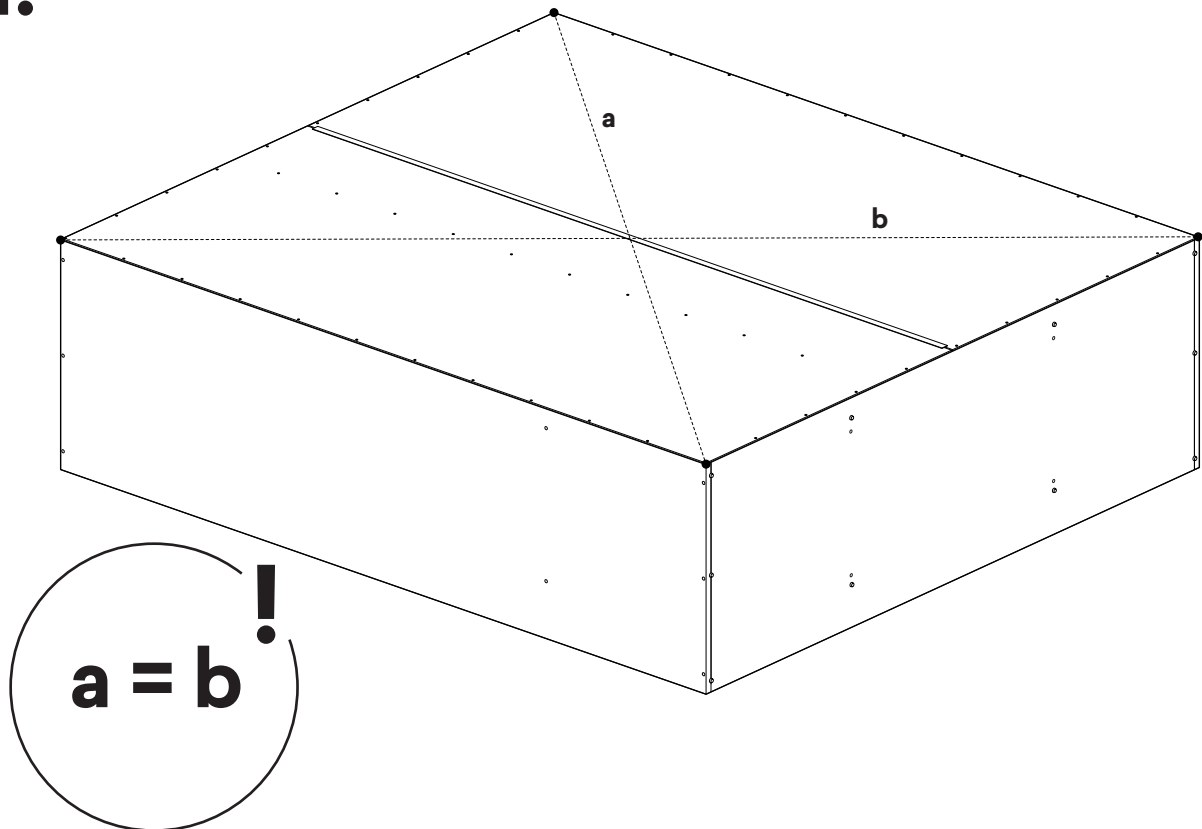
9.



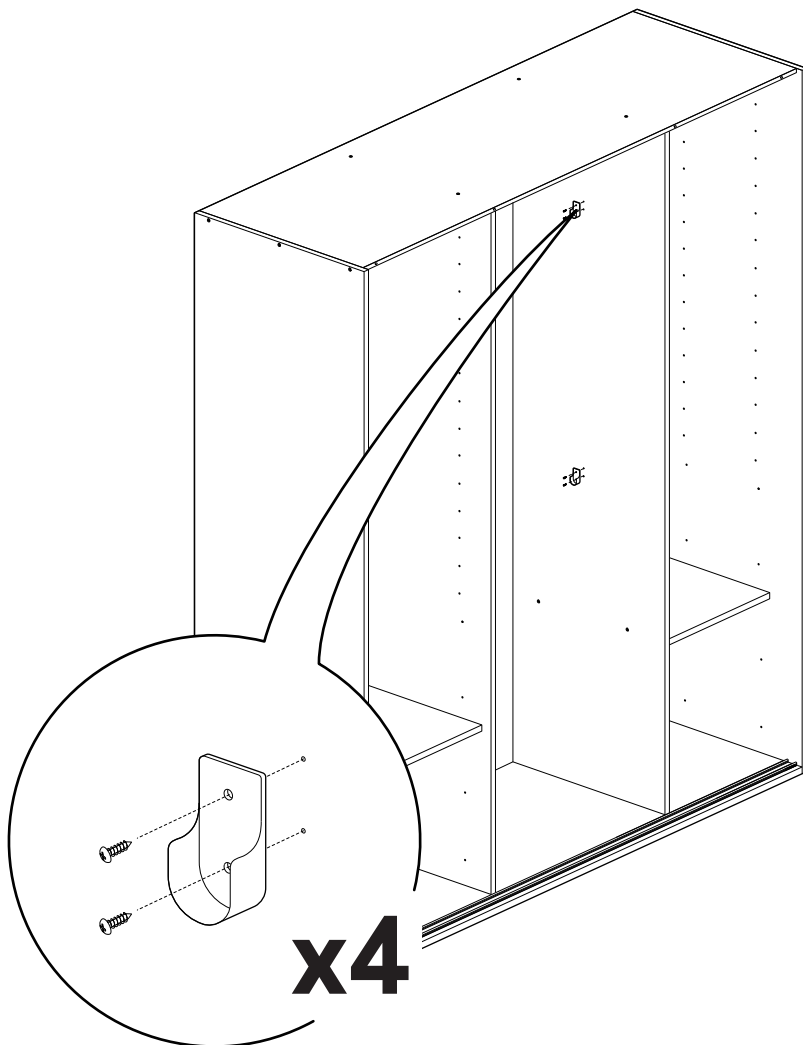
10.



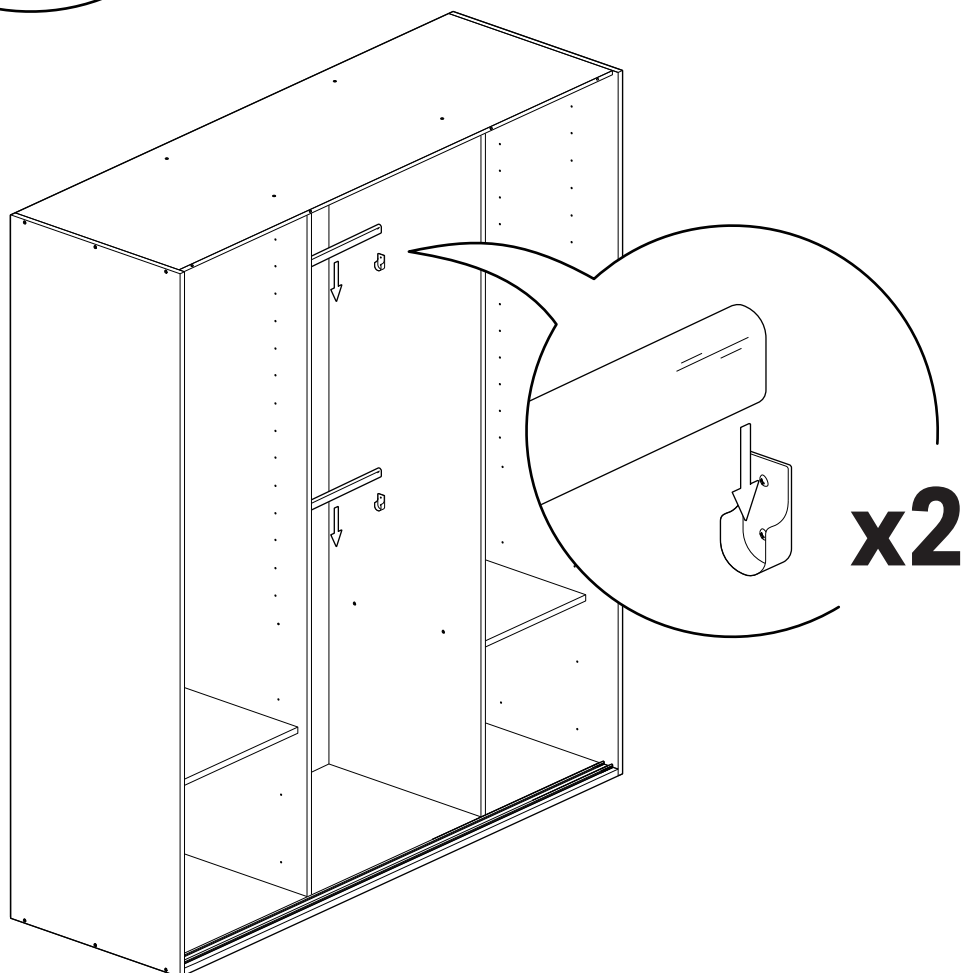
11.



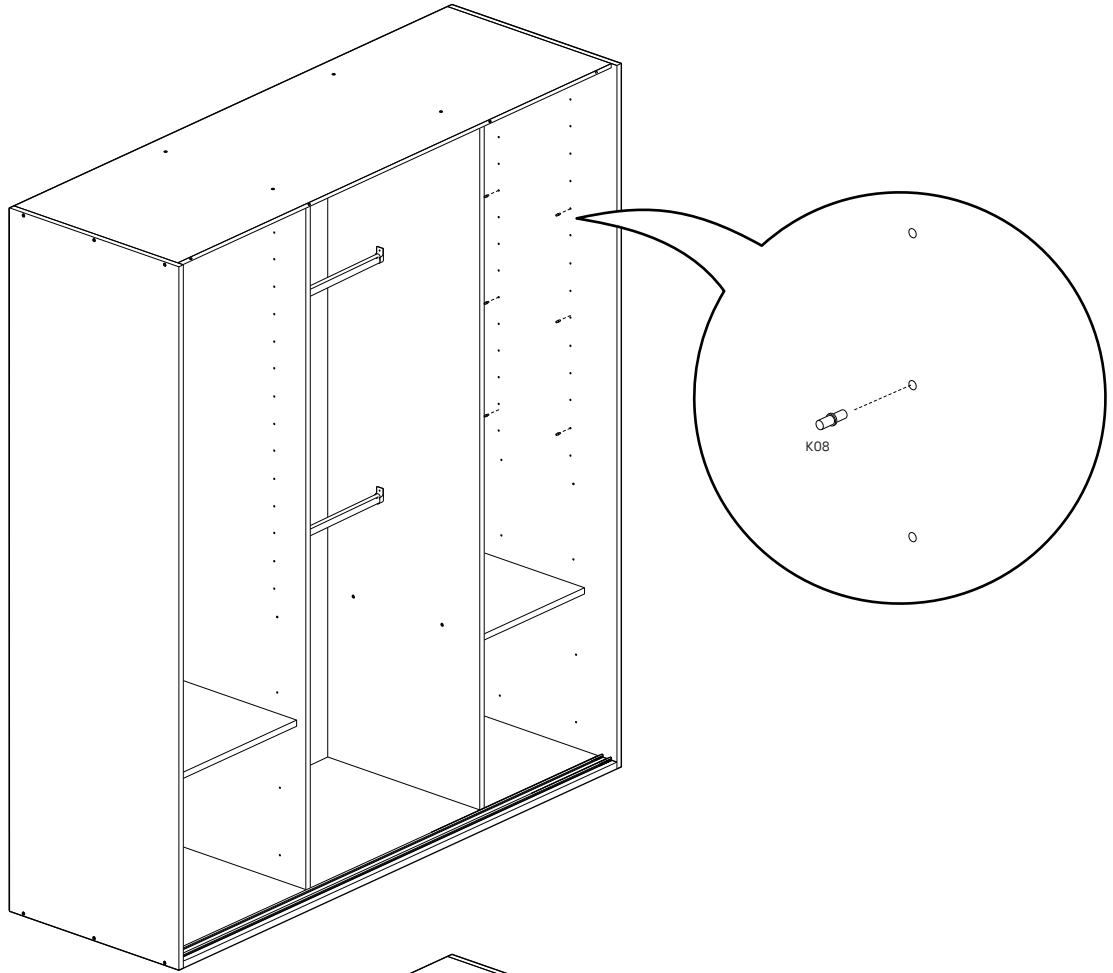
12.



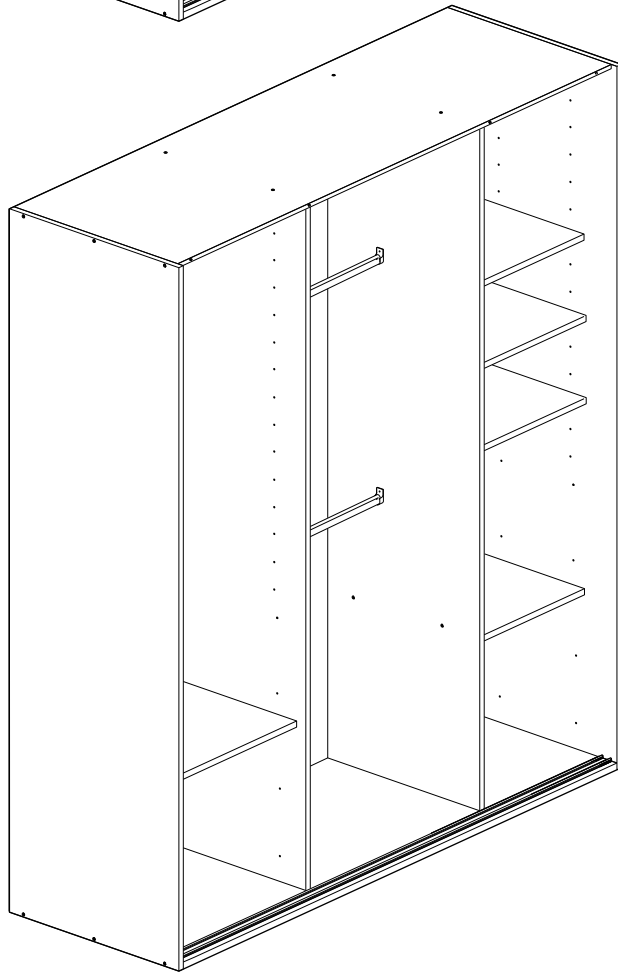
13.



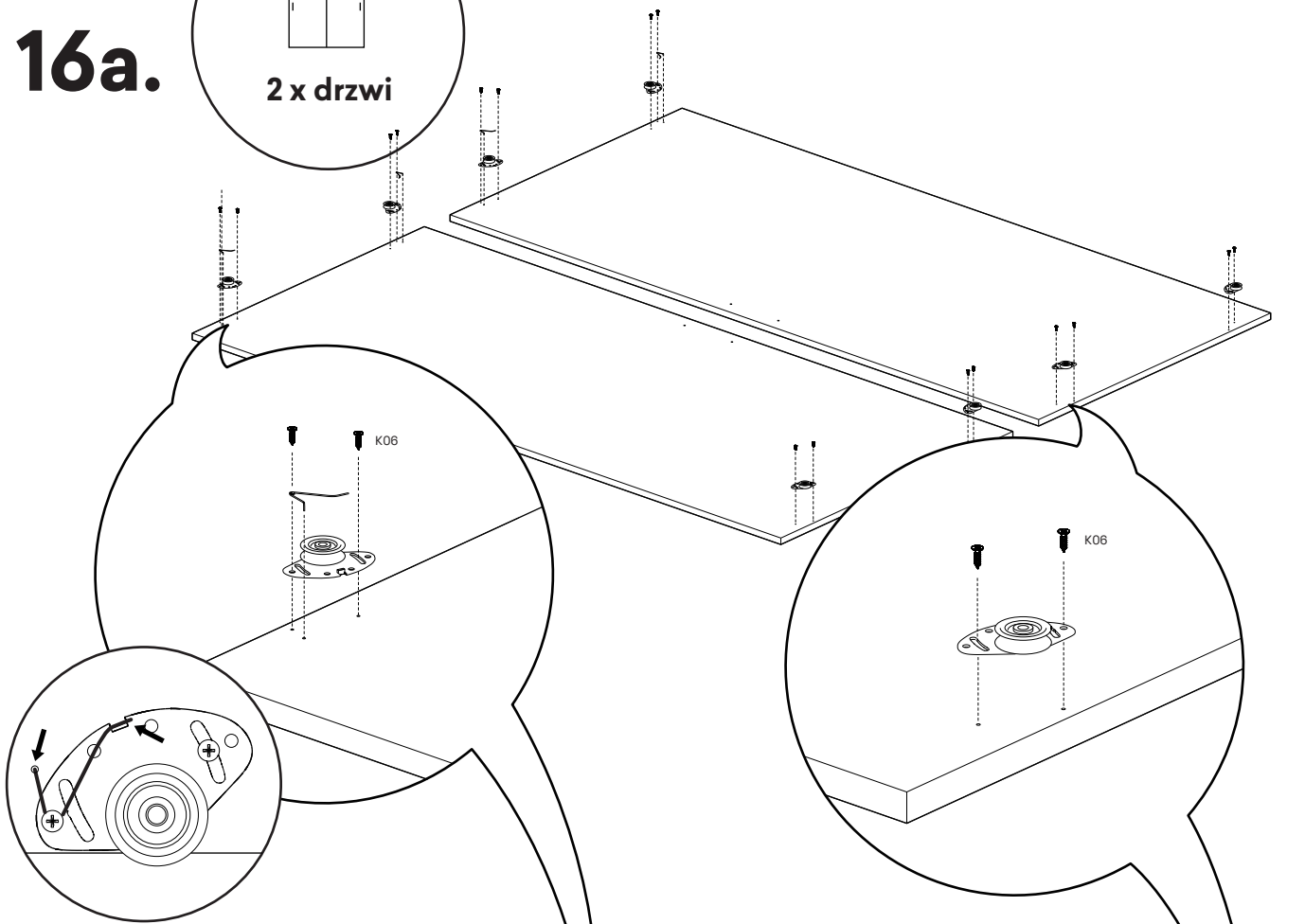
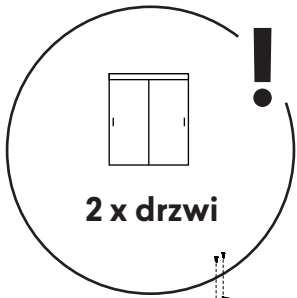
14.



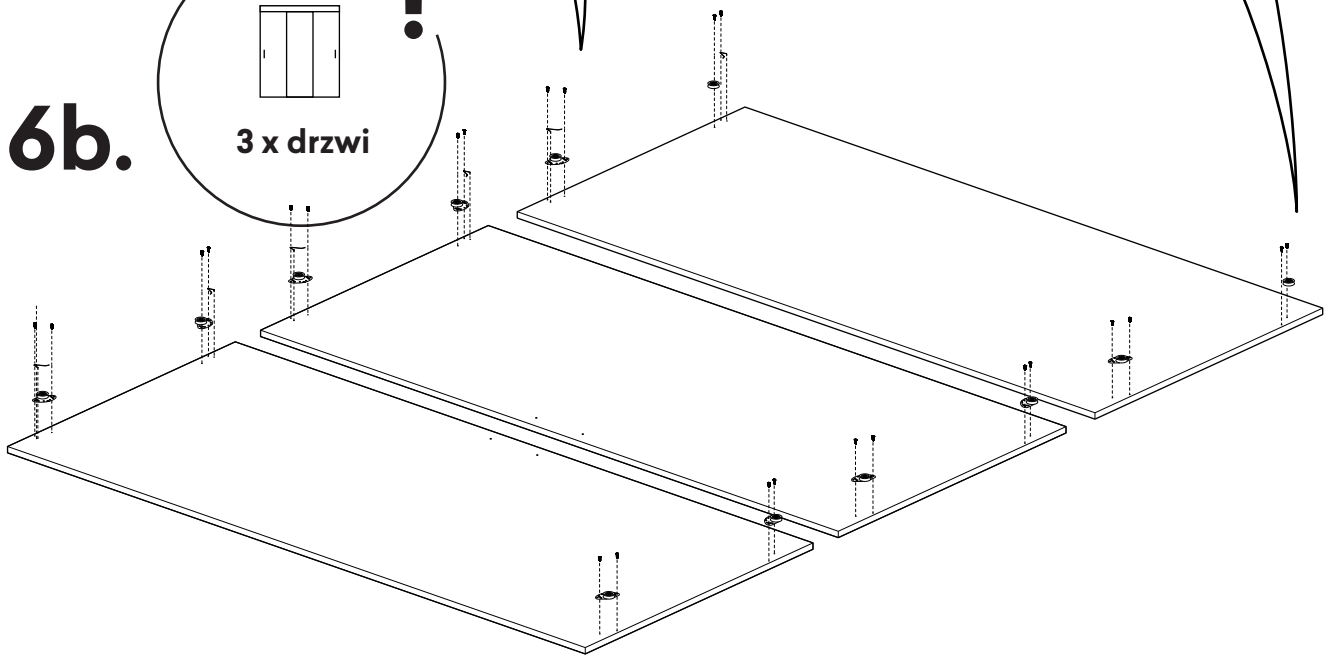
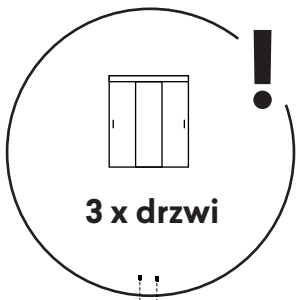
15.



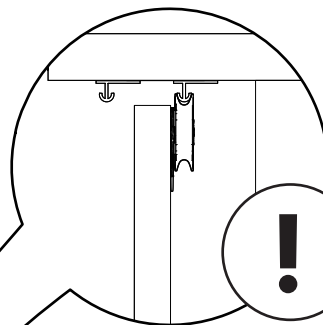
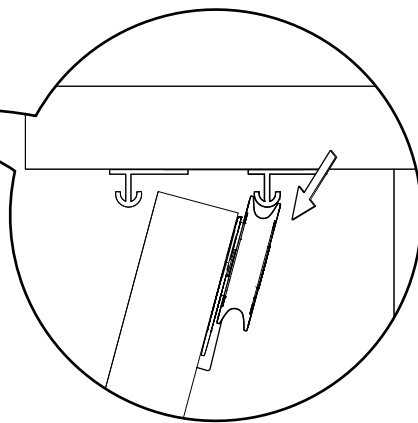
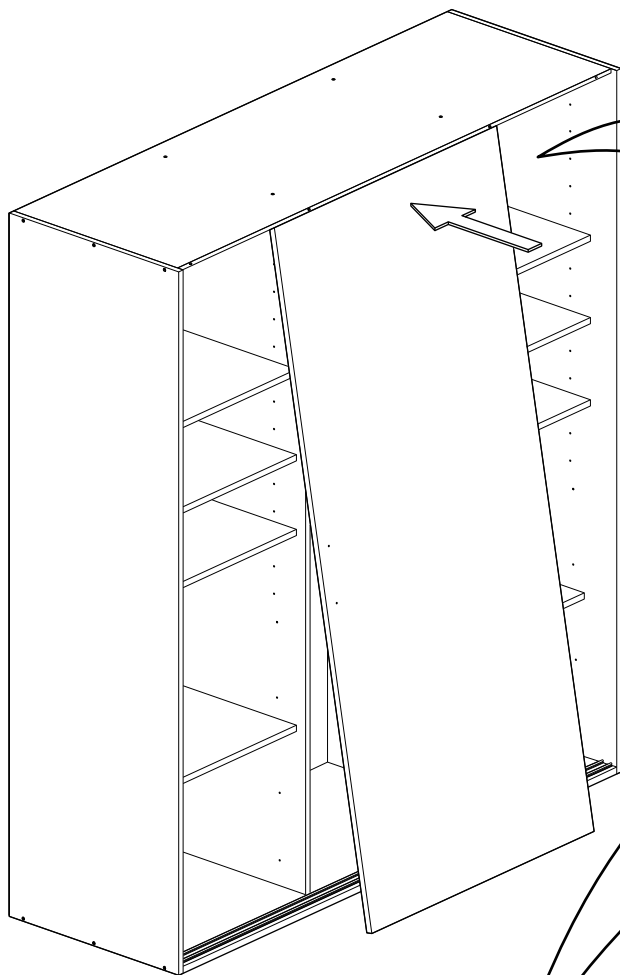
16a.



16b.

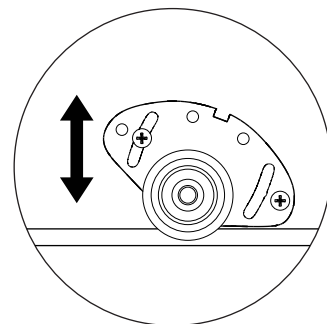
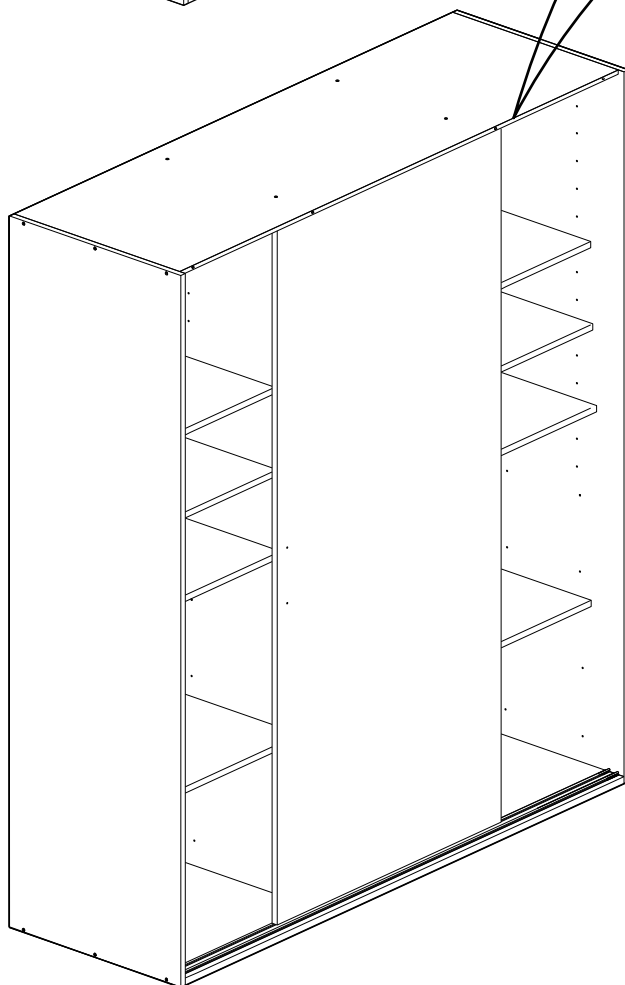


17.



**Wyreguluj
drzwi**

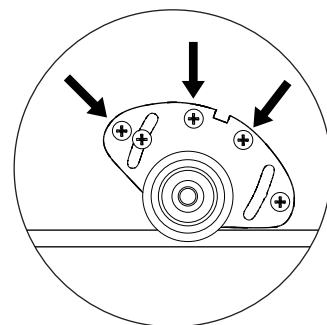
18.



01.

Dopasuj nacisk kół na szynę.

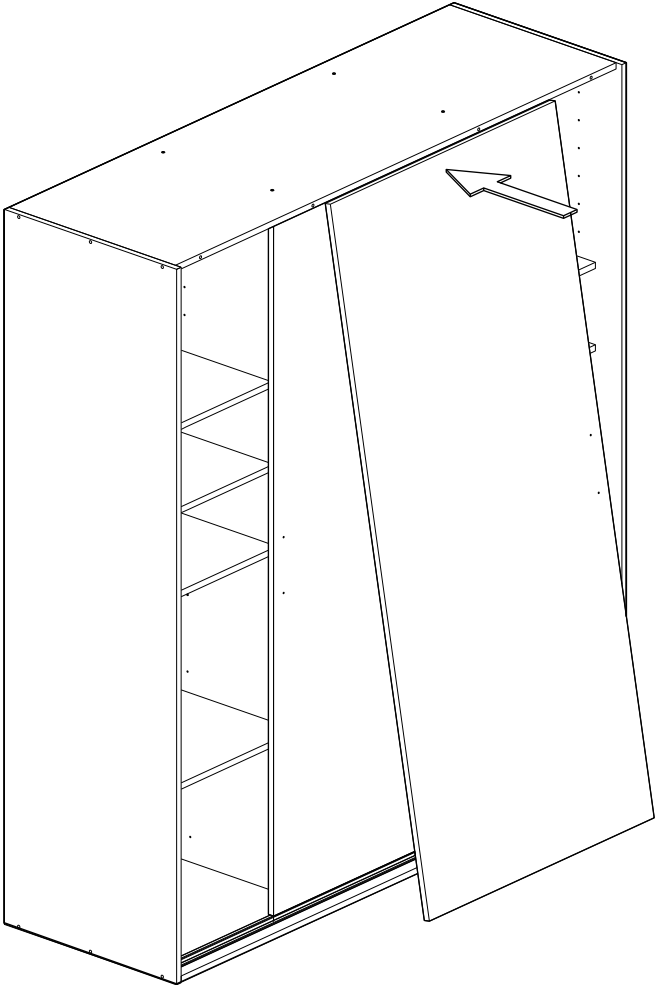
- ! W przypadku zbyt małego nacisku, drzwi mogą wypaść.
- ! W przypadku zbyt dużego nacisku, drzwi nie będą pracowały płynnie, a blat górny może ulec wykrzywieniu.



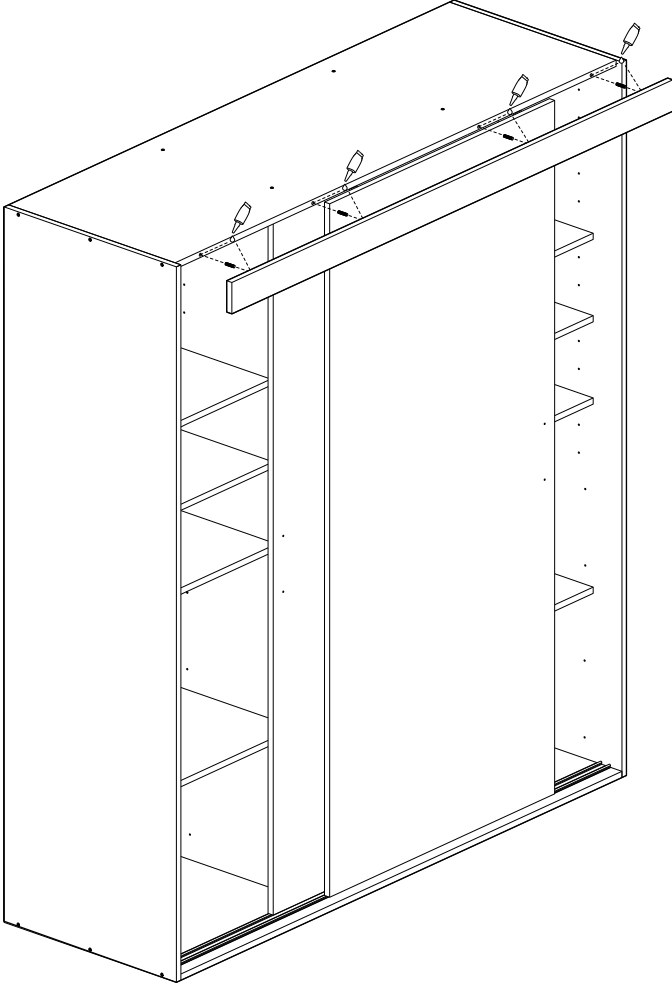
02.

Dokręć pozostałe wkręty

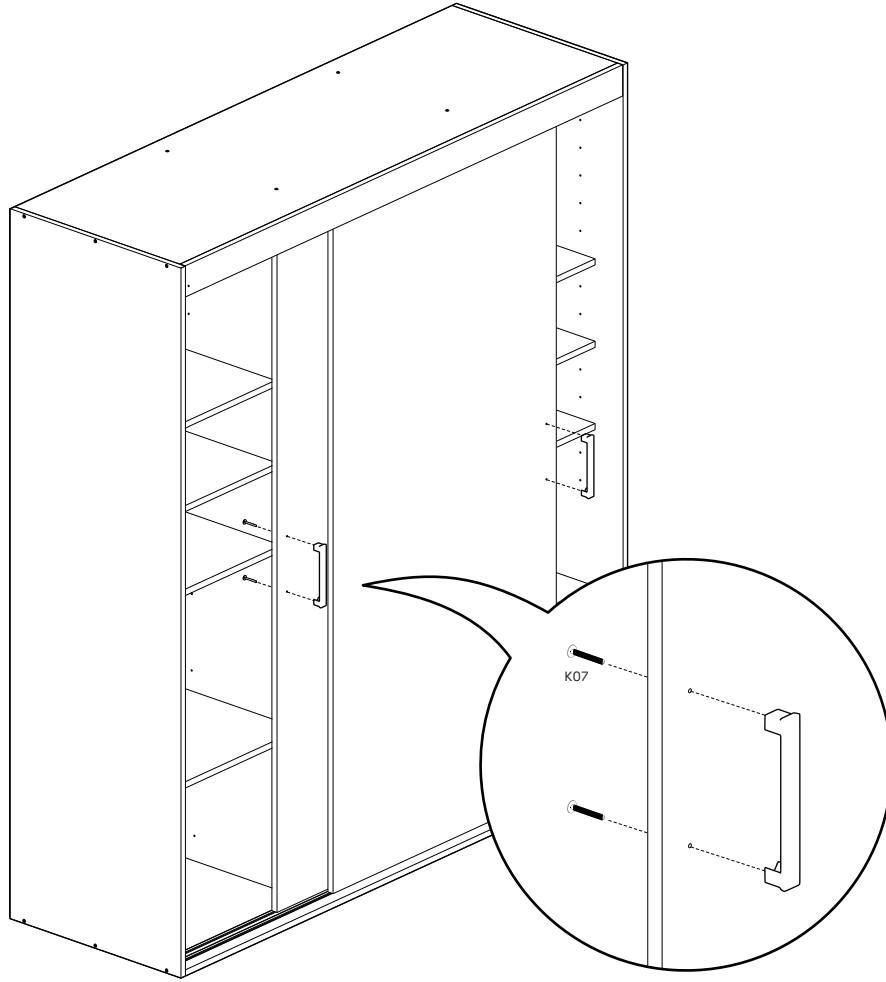
19.



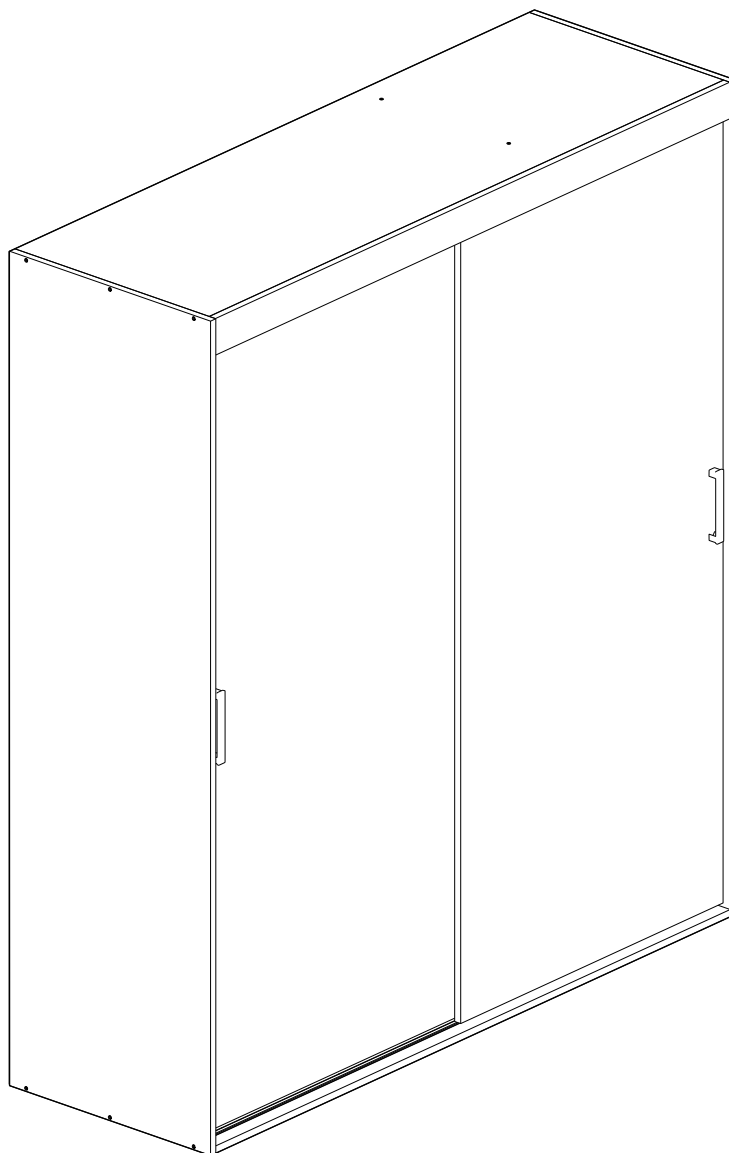
20.



21.



22.



Dziękujemy!