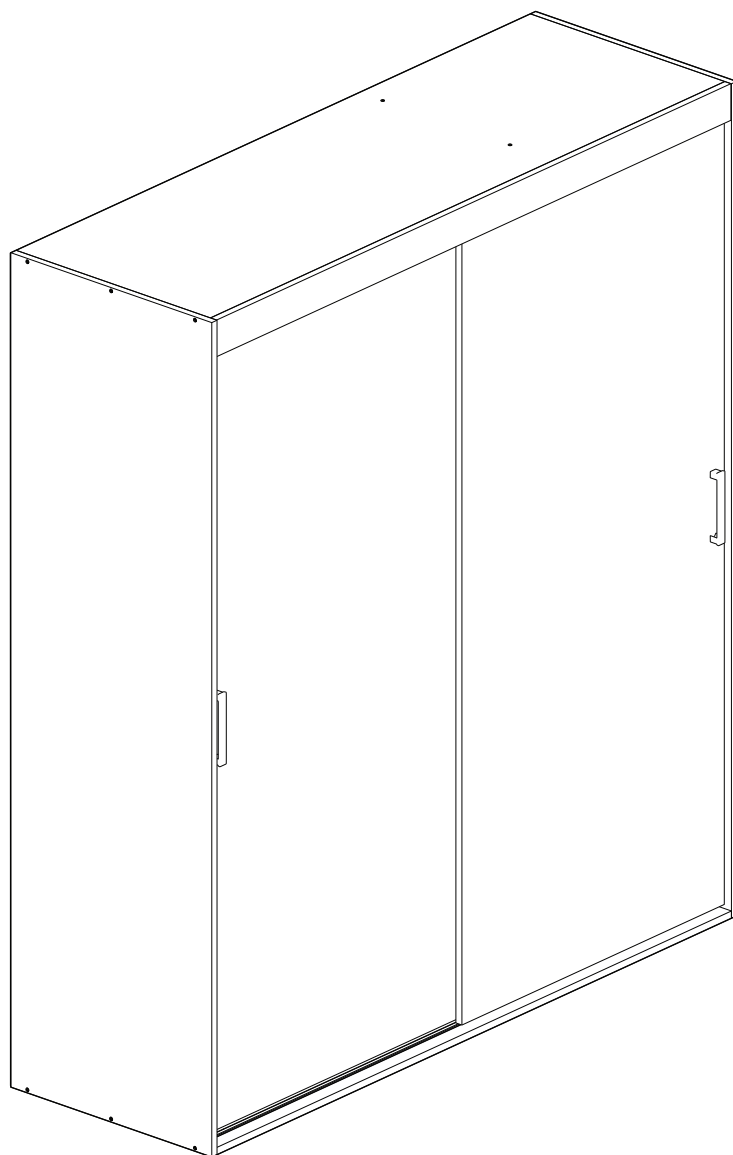


VIKK PL



Instrukcja montażu

Szafy przesuwne

Skei Rygge Finse Alta Fjell Etne Oгна Olen Hovet Selje Mare Sola

Reine Fla Halsa Lande Moi Otta Bodo Tolla

Uwaga!

Przeczytaj uważnie instrukcję przed montażem oraz rozpoczęciem użytkowania mebla. Zachowaj instrukcję w razie potrzeby skorzystania z niej w przyszłości.

Ostrzeżenie!

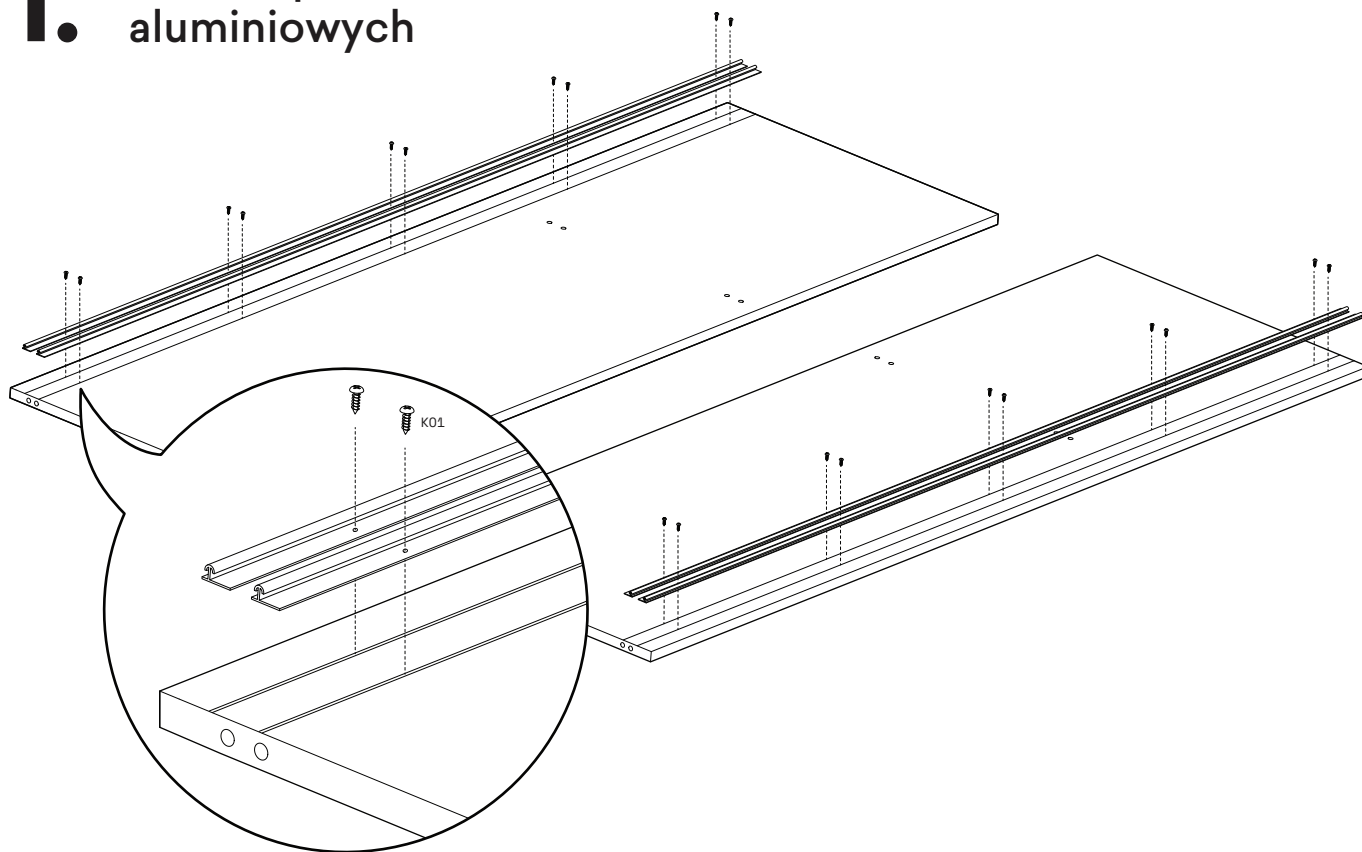
Przewrócenie się mebla lub jego elementów może doprowadzić do obrażeń ciała lub śmierci.

Aby zapobiec jego przewróceniu, należy montować i użytkować go na płaskiej, wyprofilowanej powierzchni oraz przymocować go do ściany.

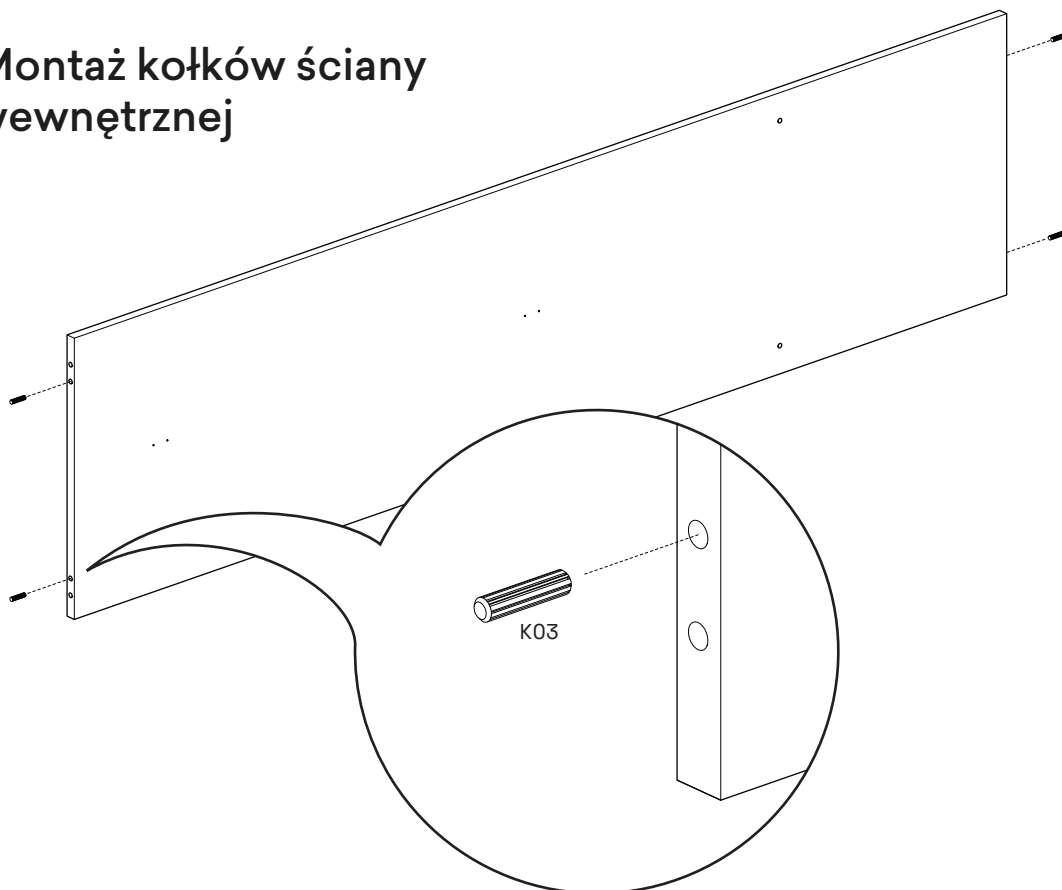
Ze względu na różne rodzaje ścian oraz miejsca użytkowania mebla, w zestawie nie znajdują się żadne elementy mocujące.

Prosimy o dopasowanie odpowiednich elementów montażowych do typu ściany w Twoim domu. W razie pytań prosimy o kontakt z najbliższym sklepem specjalistycznym.

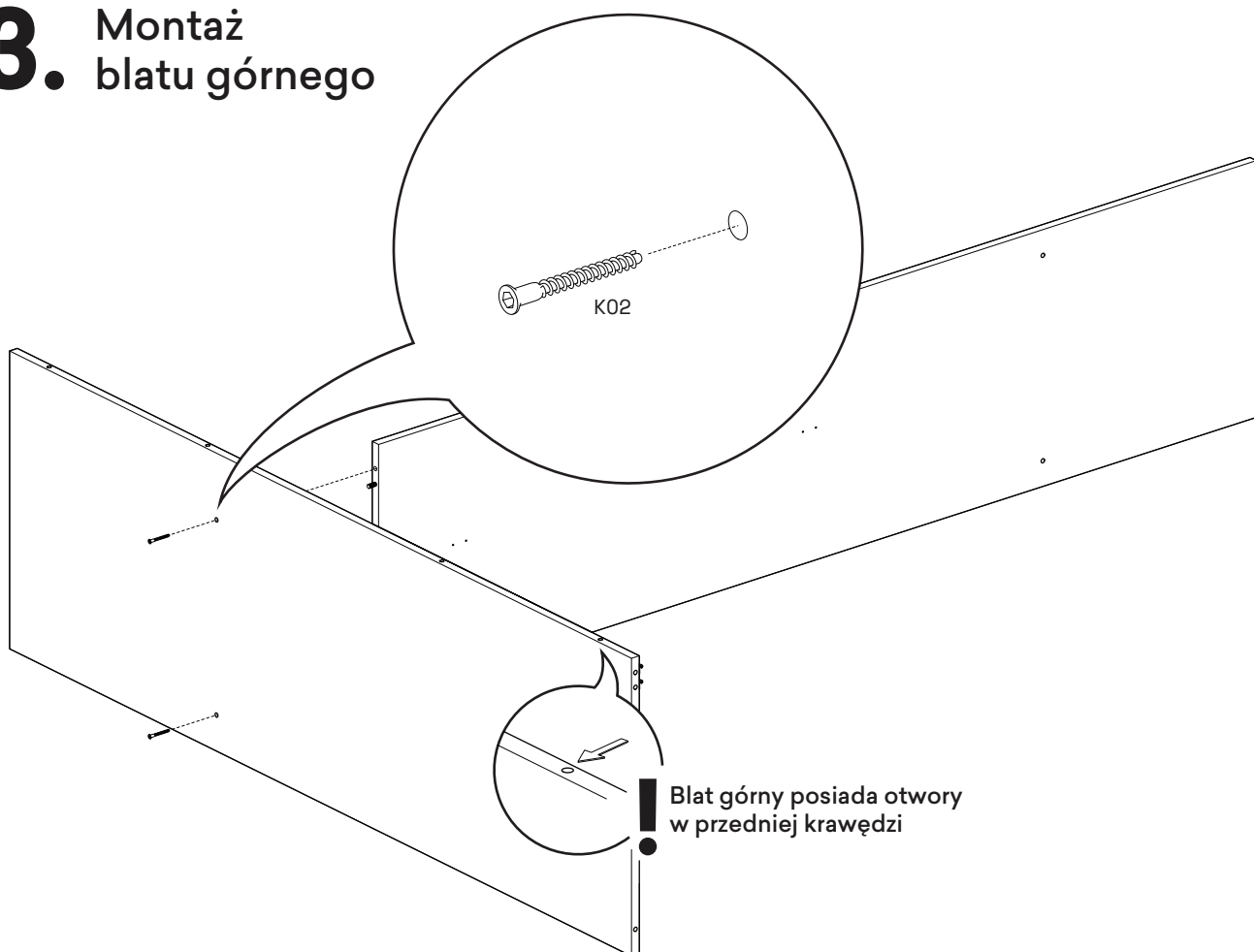
1. Montaż prowadnic aluminiowych



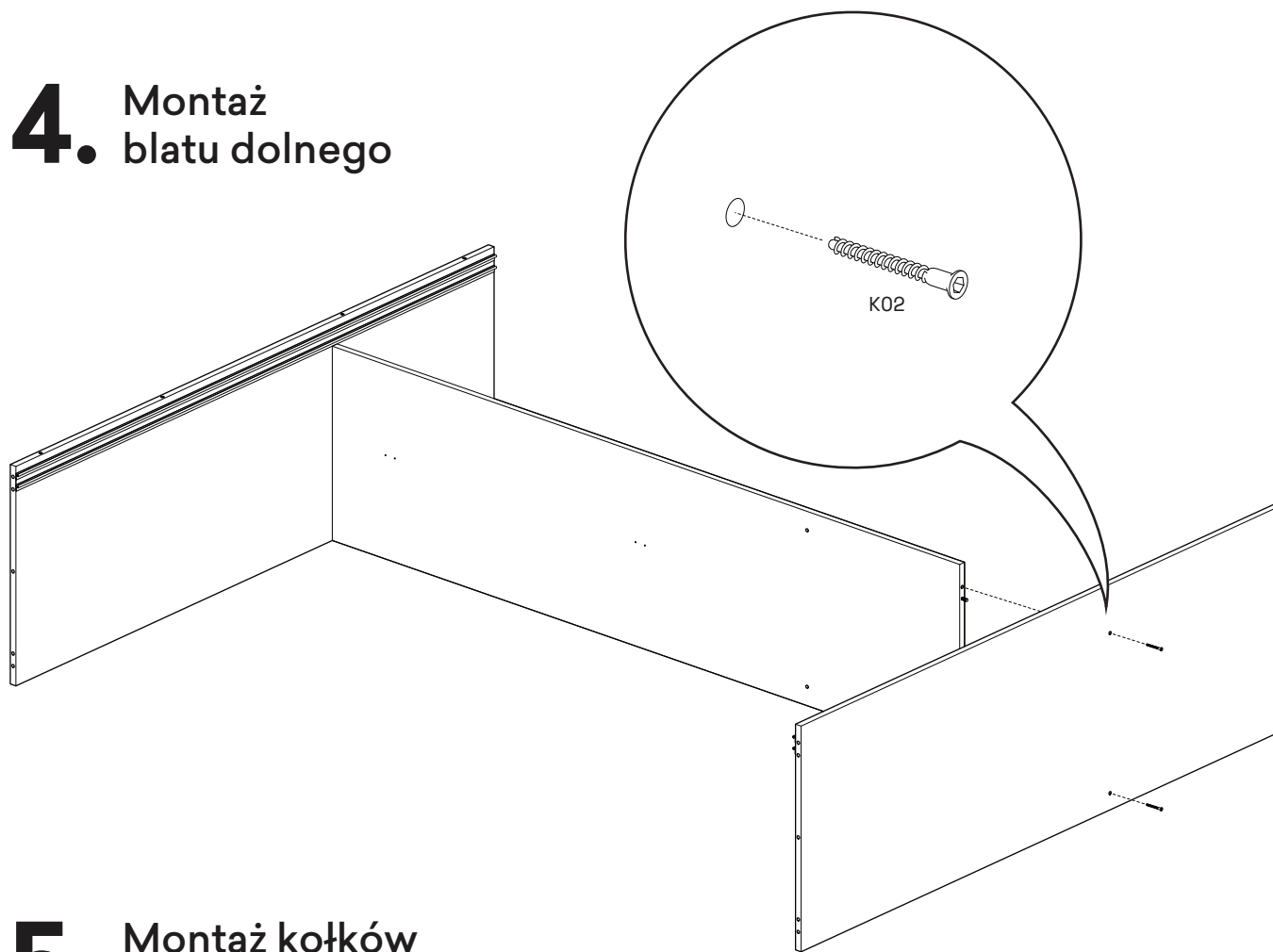
2. Montaż kołków ściany wewnętrznej



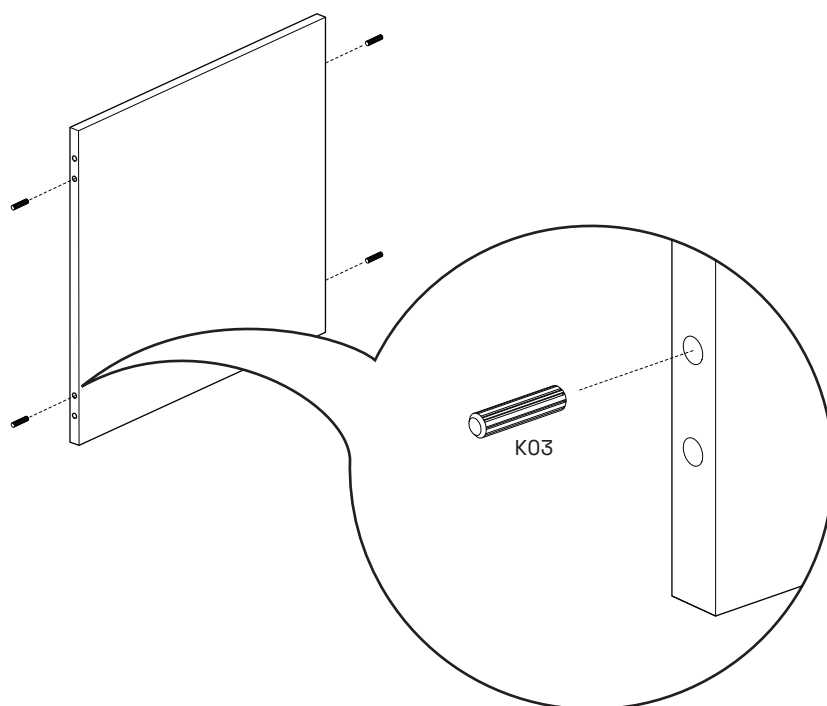
3. Montaż blatu górnego



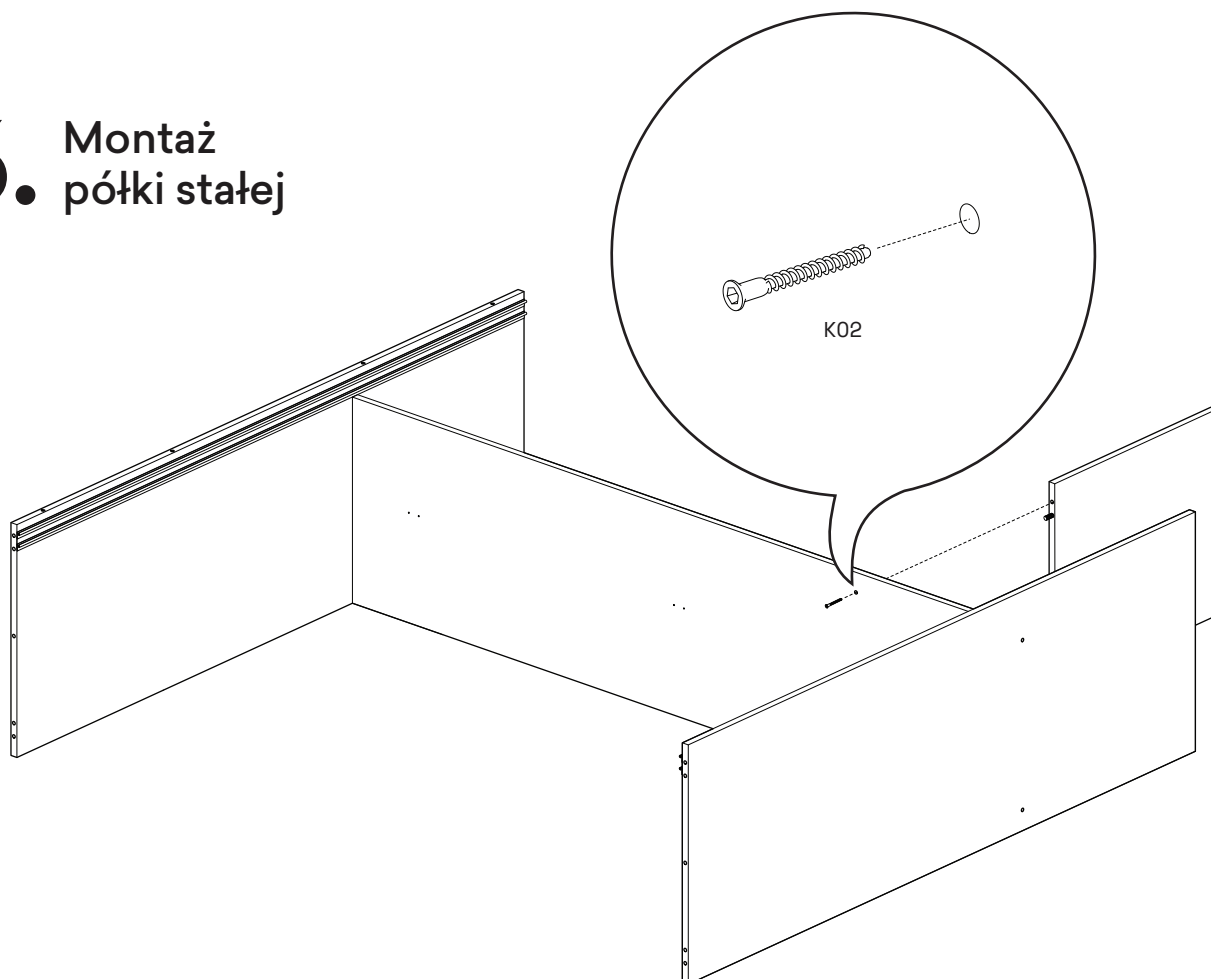
4. Montaż blatu dolnego



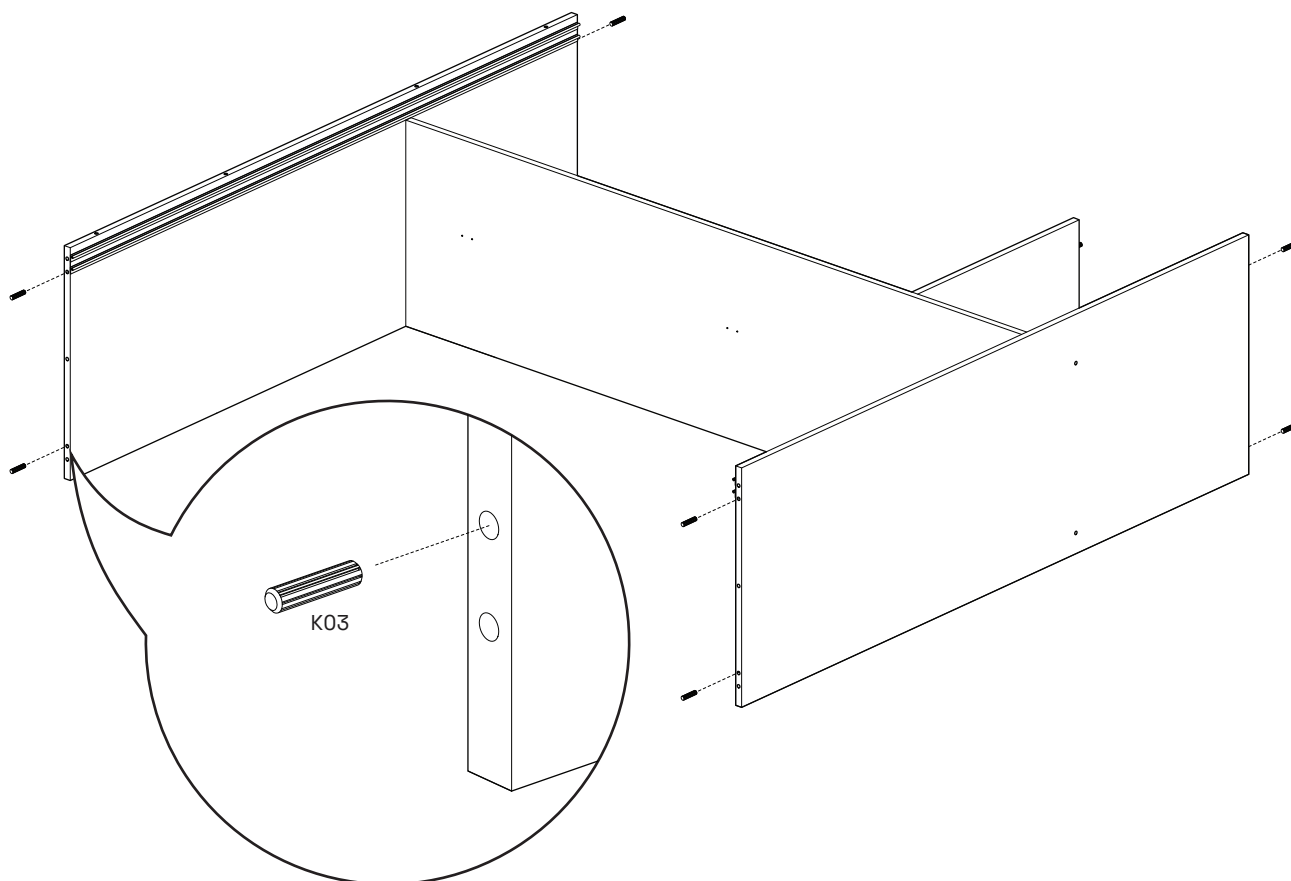
5. Montaż kołków półki stałej



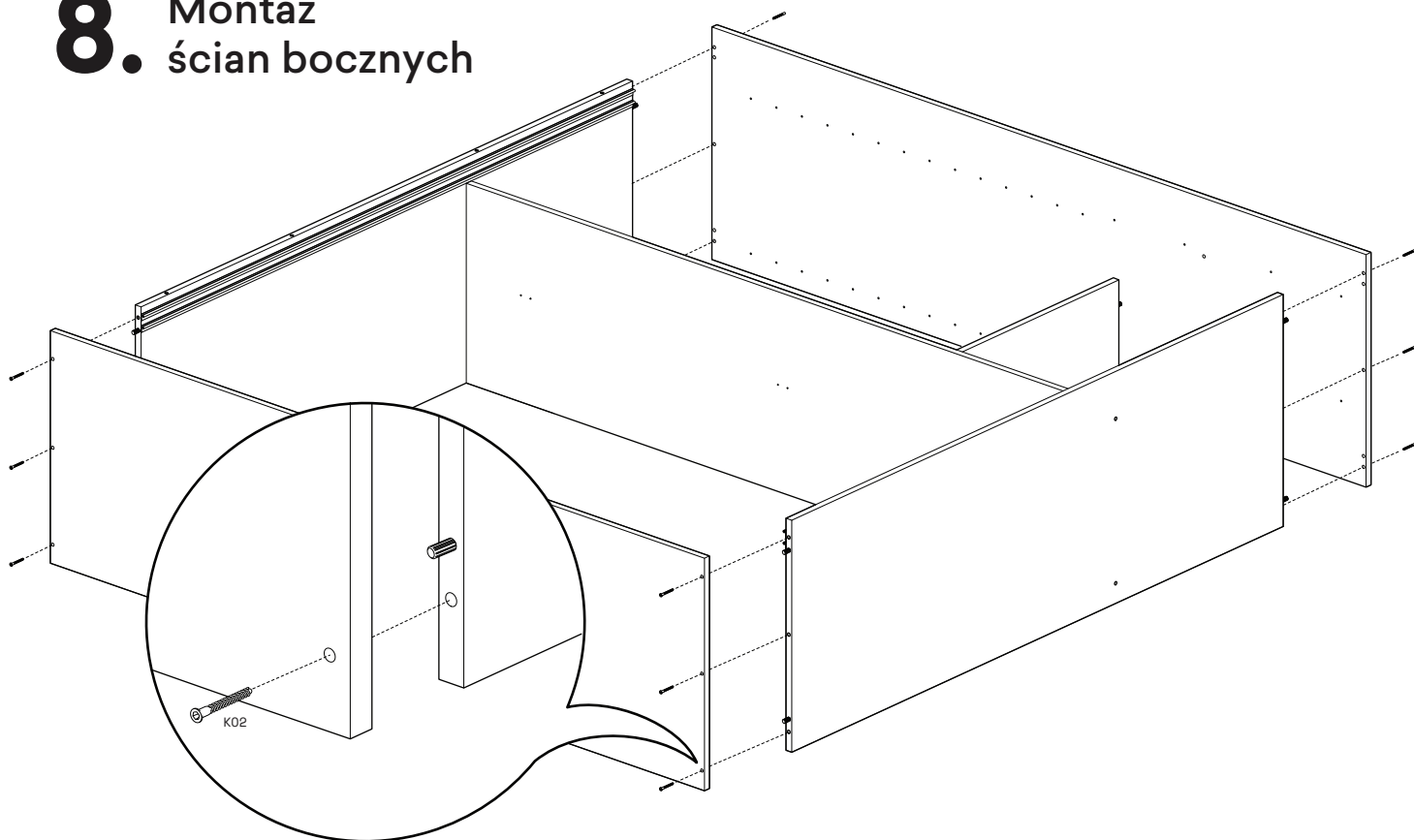
6. Montaż półki stałej



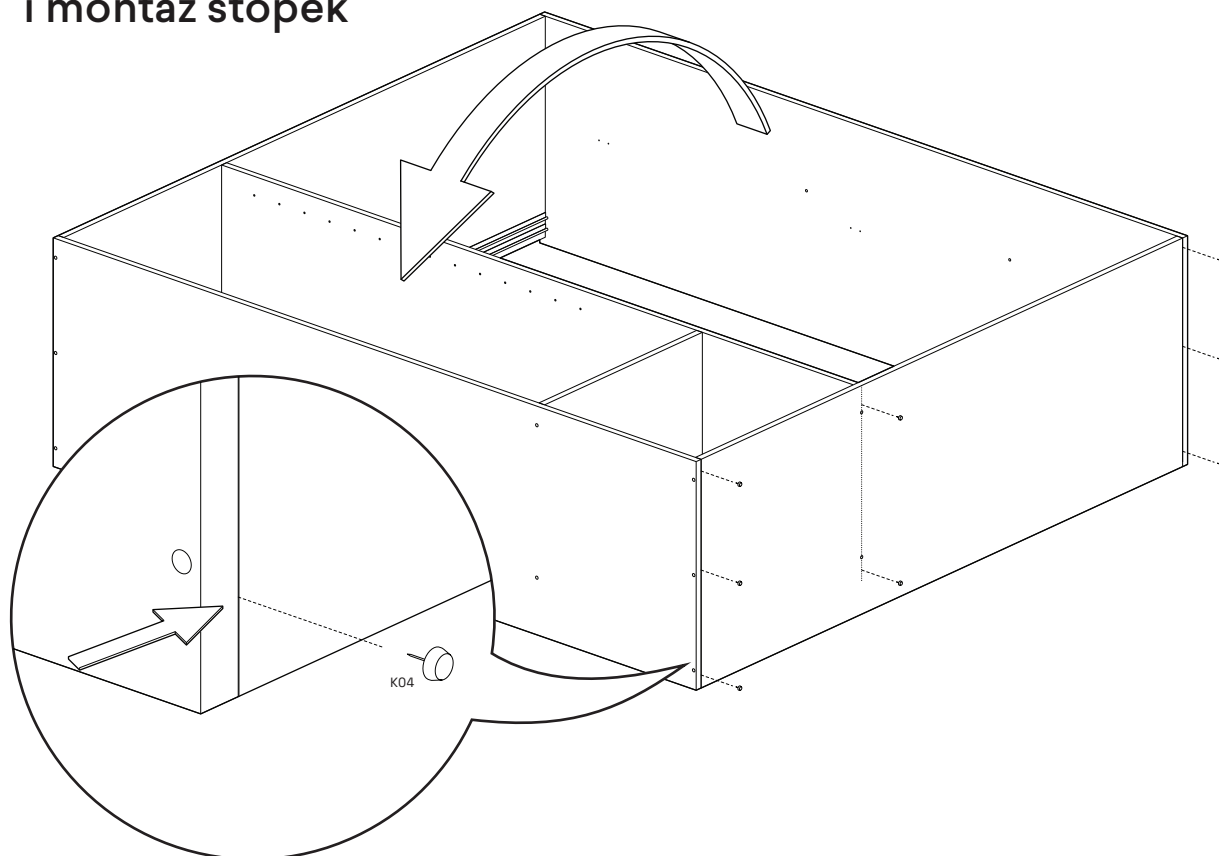
7. Montaż kołków ścian bocznych



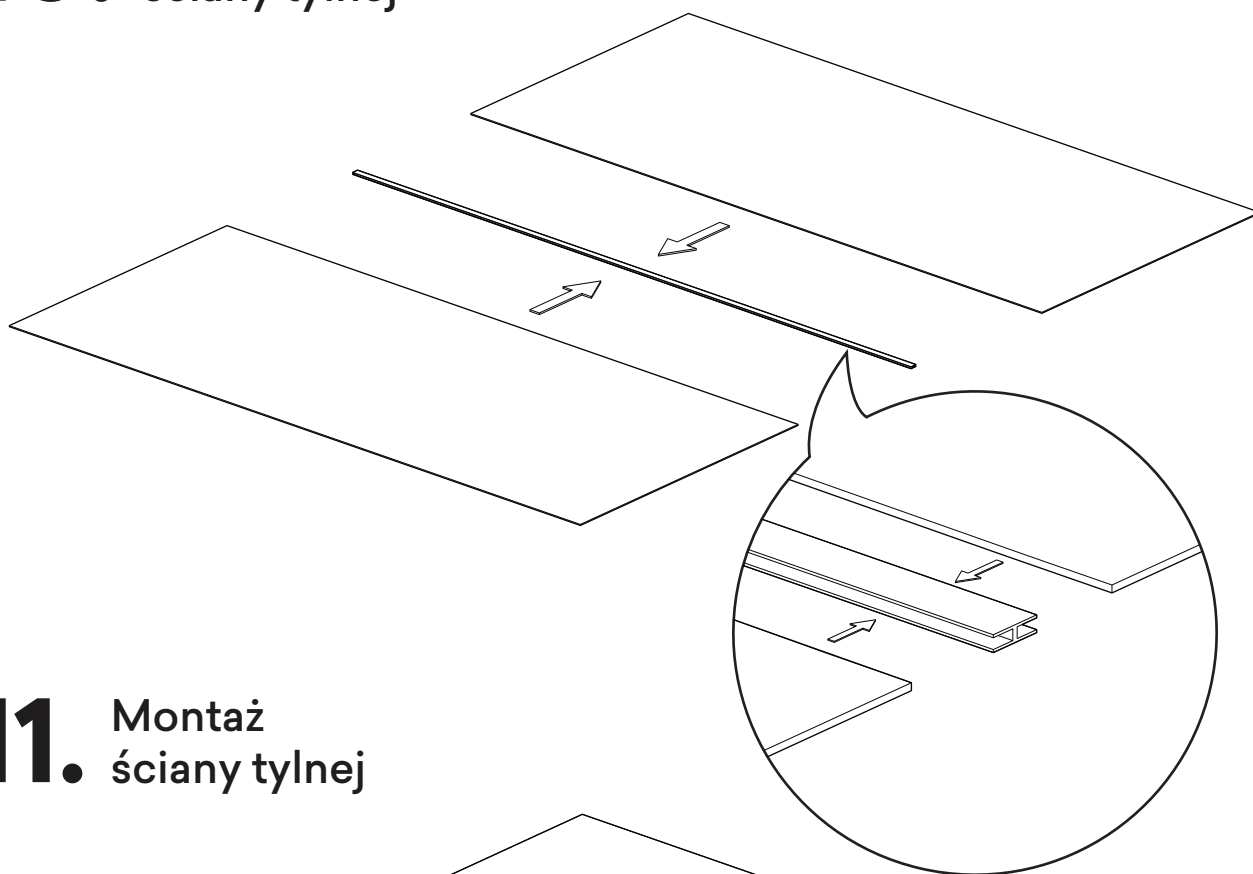
8. Montaż ścian bocznych



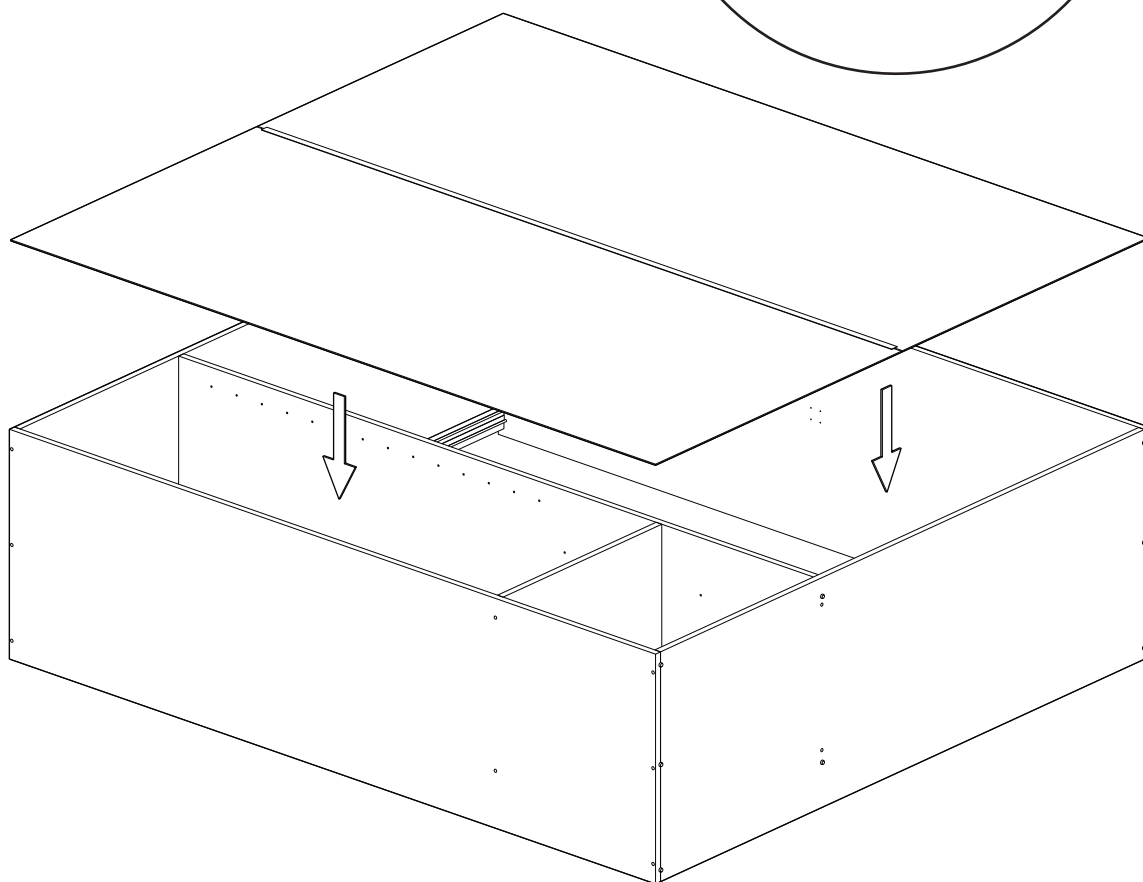
9. Obrót szafy i montaż stópek



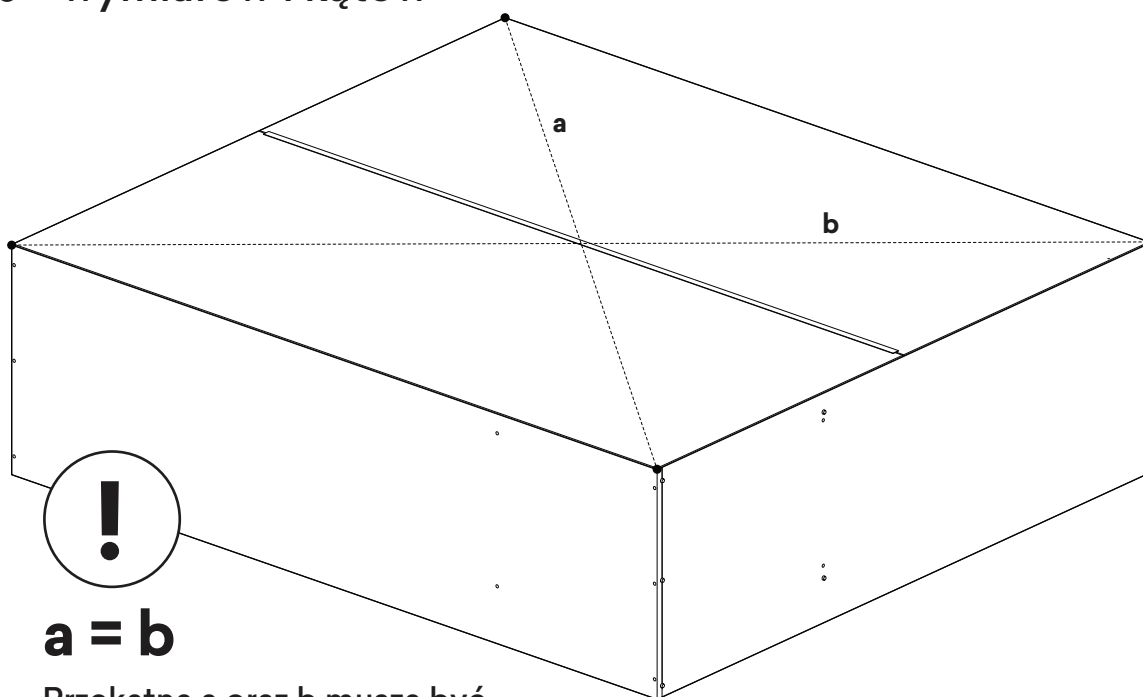
10. Przygotowanie ściany tylnej



11. Montaż ściany tylnej



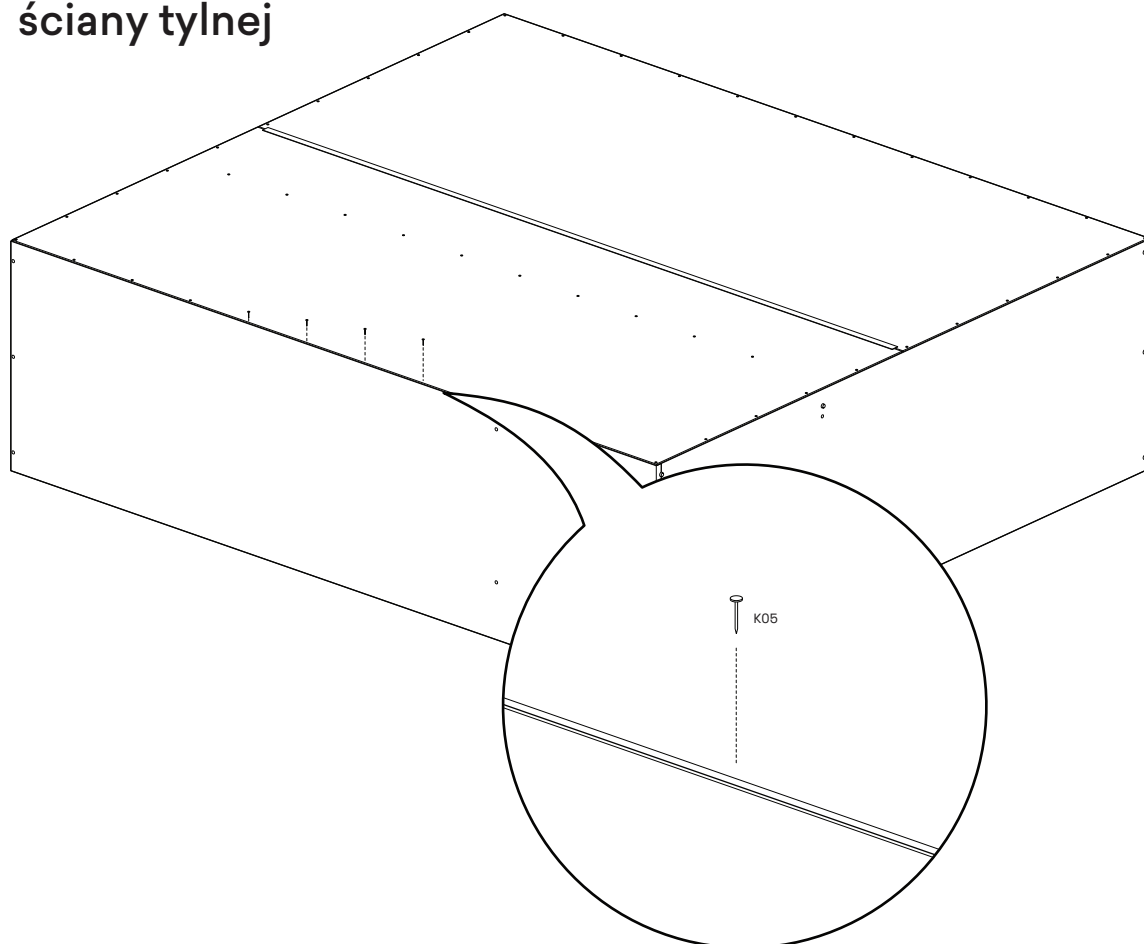
12. Sprawdzenie wymiarów i kątów



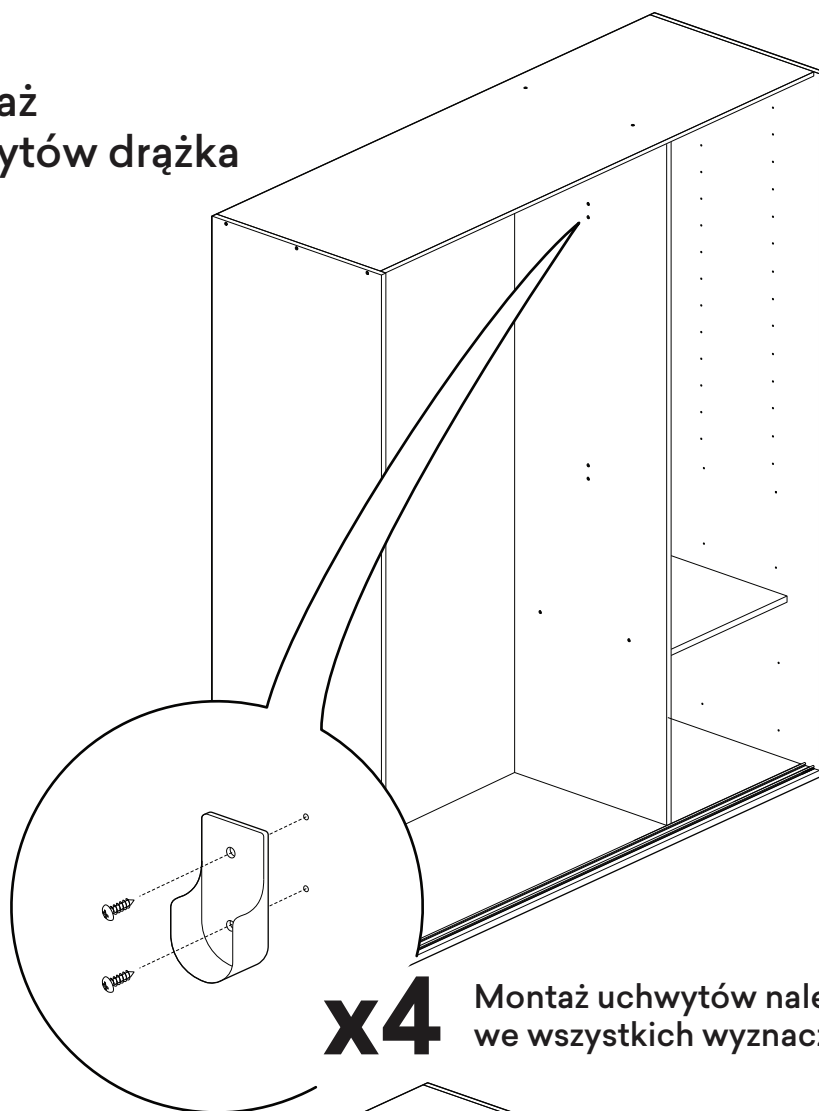
$$a = b$$

Przekątna a oraz b muszą być tej samej długości!

13. Montaż ściany tylnej

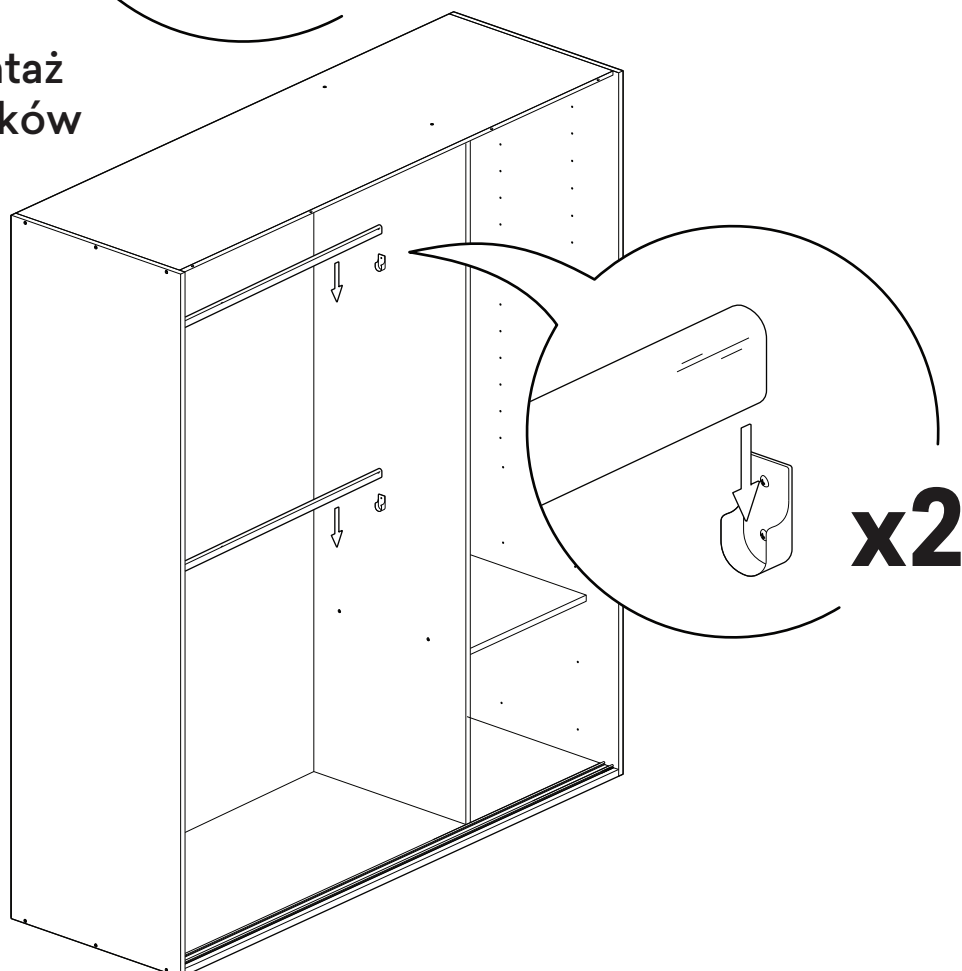


14. Montaż uchwytów drążka



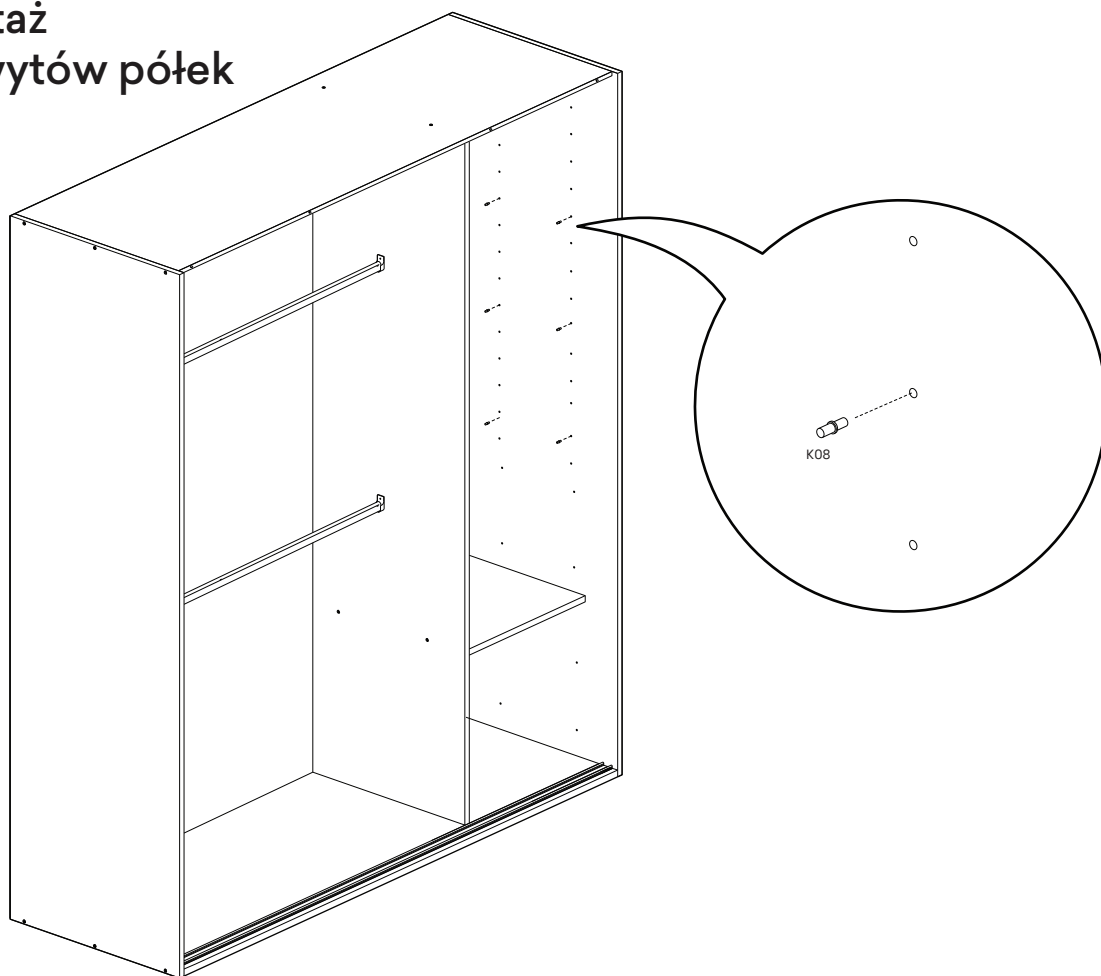
x4 Montaż uchwytów należy wykonać we wszystkich wyznaczonych miejscach

15. Montaż drążków

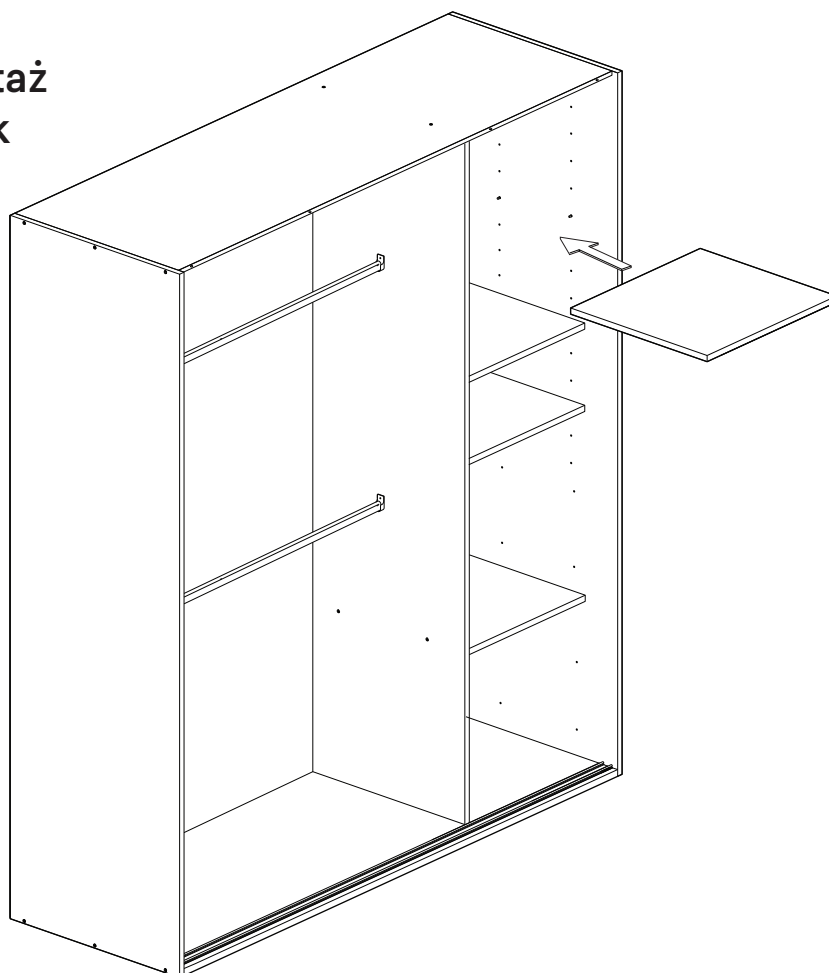


x2

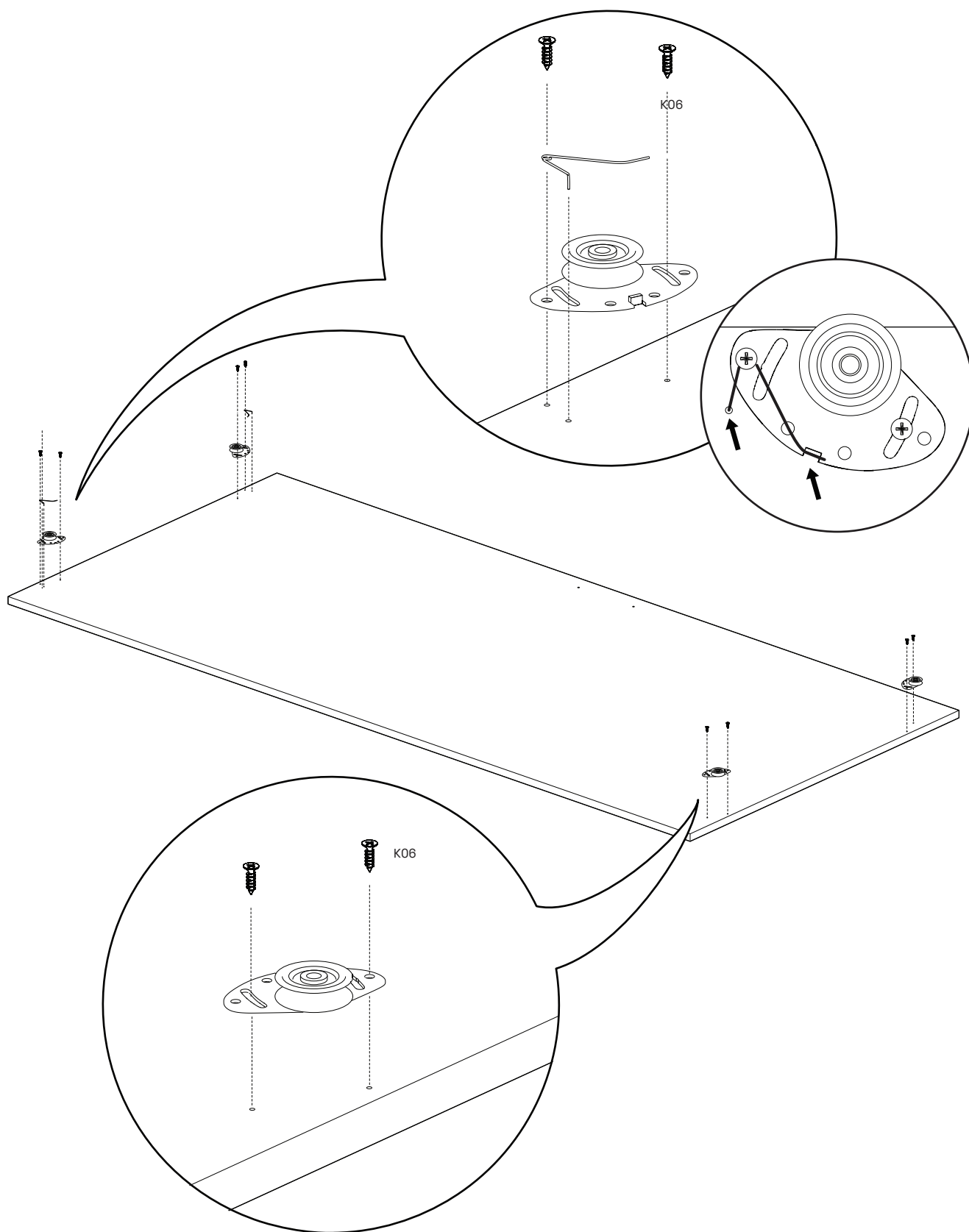
15. Montaż uchwytów półek



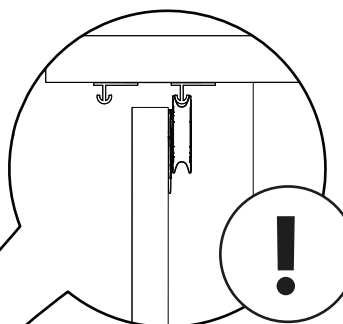
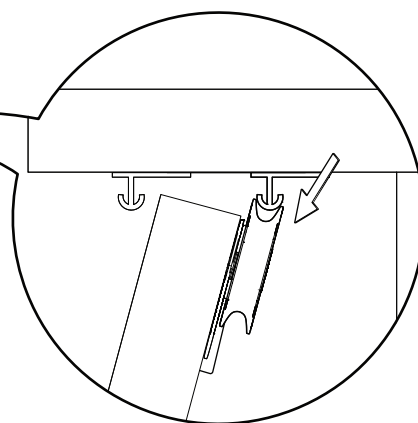
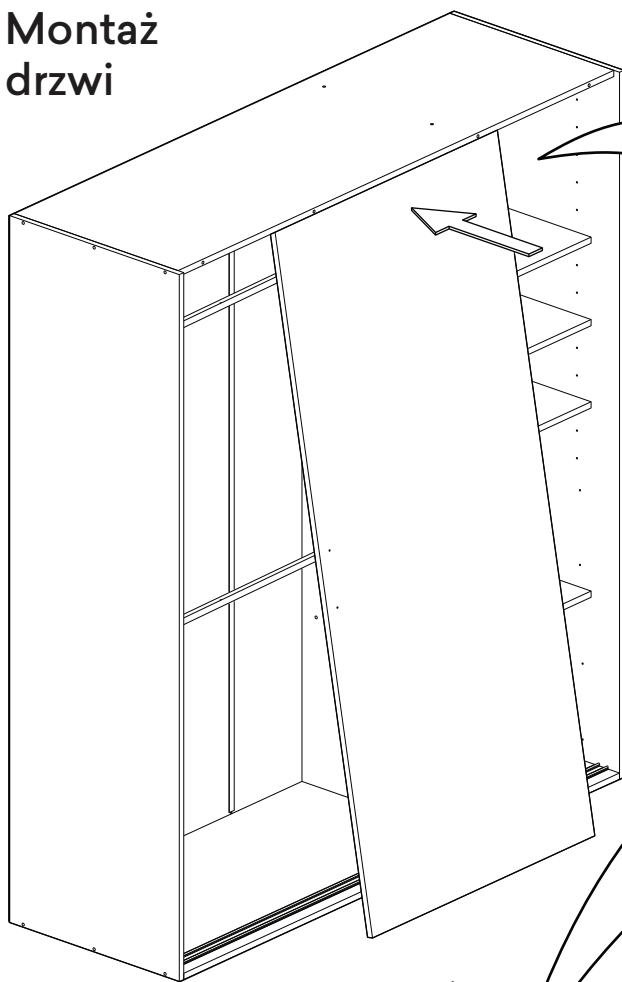
16. Montaż półek



17. Montaż kół drzwi przesuwnych

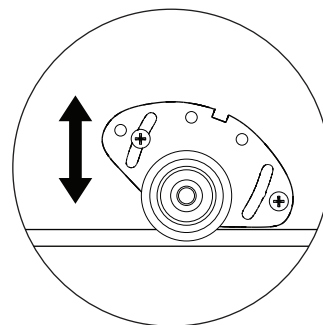
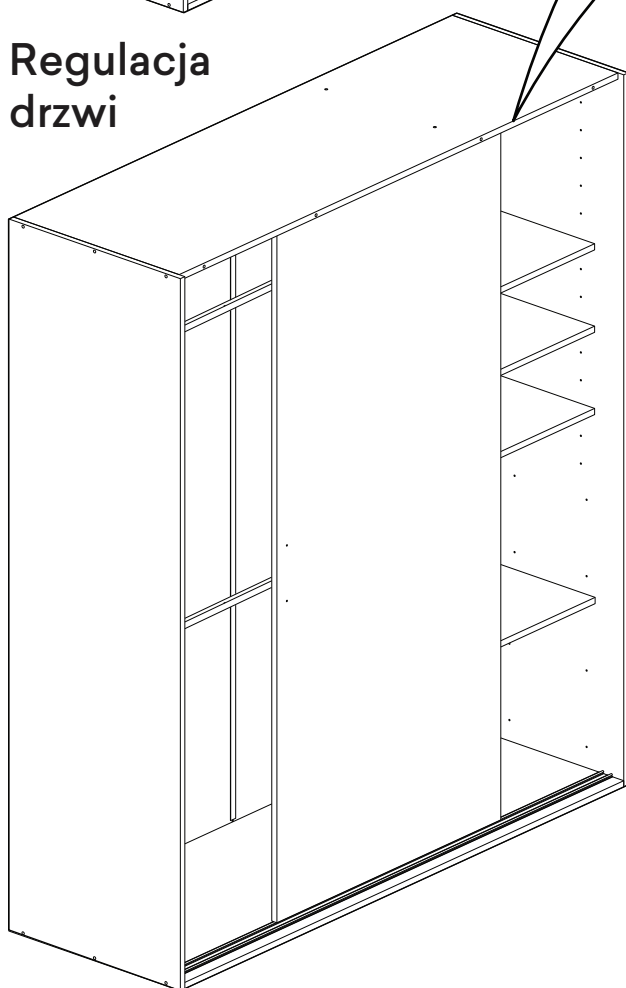


18. Montaż drzwi



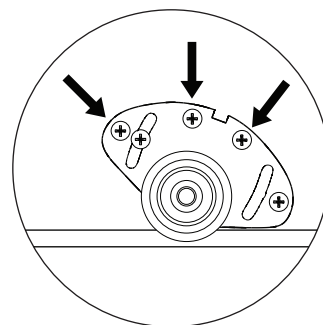
Wyreguluj drzwi

19. Regulacja drzwi



01. Dopasuj nacisk kół na szyny, ustawiając DOLNE koła.

- ! W przypadku zbyt małego nacisku, drzwi mogą wypaść.
- ! W przypadku zbyt dużego nacisku, drzwi nie będą pracowały płynnie, a blat górny może ulec uszkodzeniu.



02. Dokręć pozostałe wkręty DOLNYCH kół

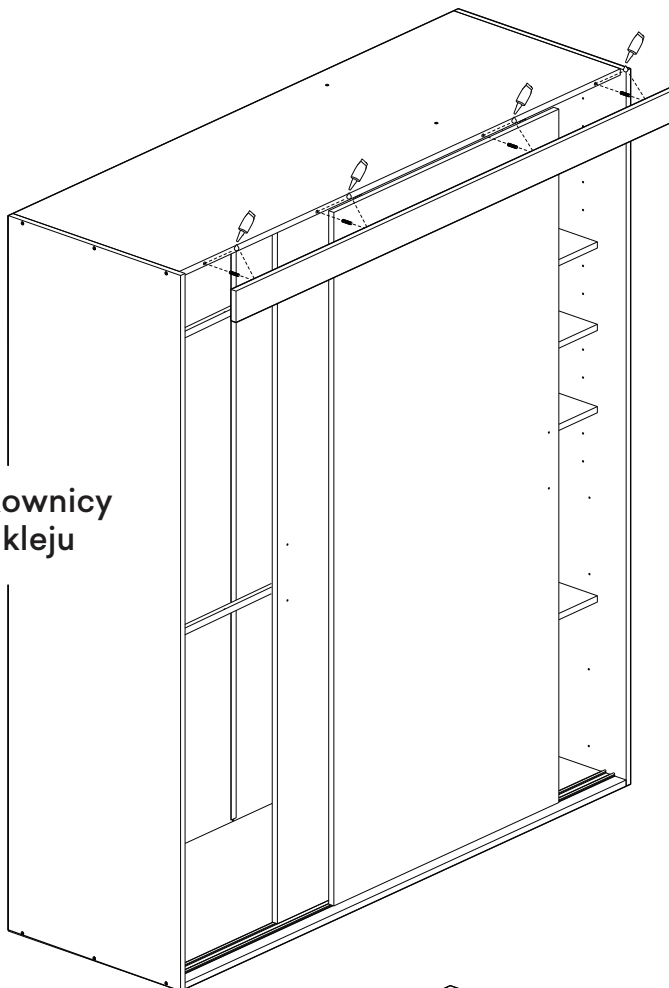
03. Powtórz krok 15 oraz 16 dla pozostałych skrzydeł drzwiowych

20. Montaż maskownicy

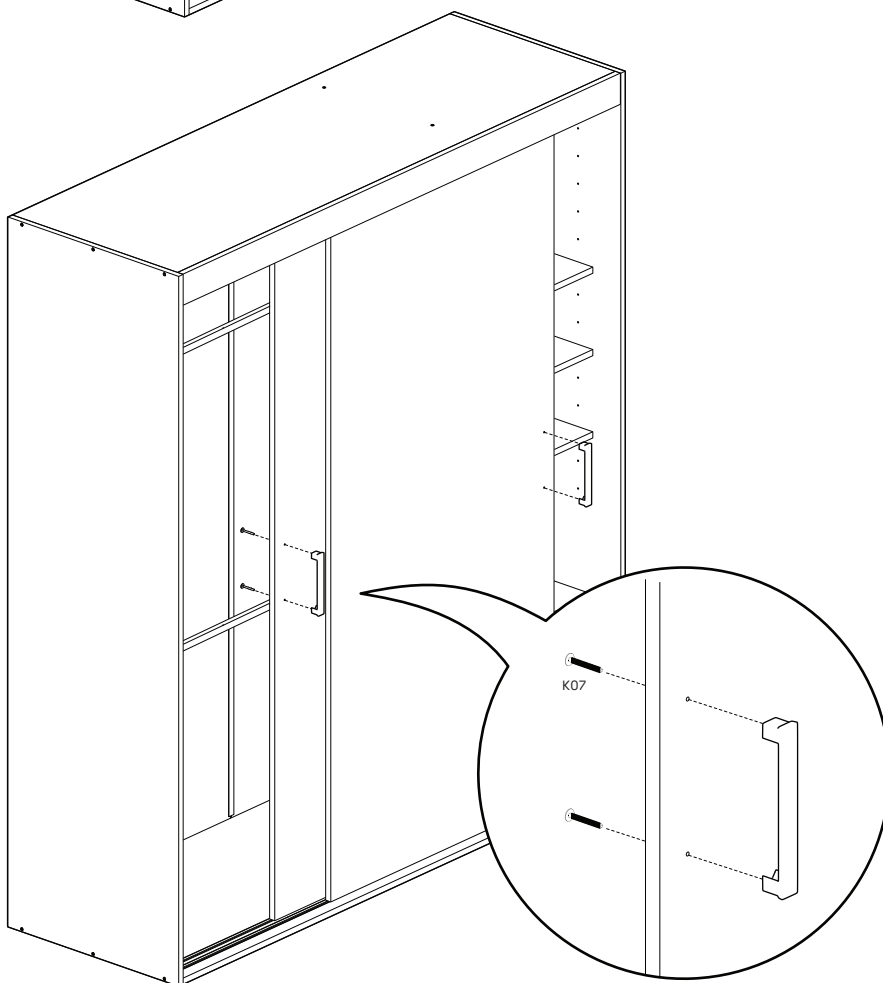


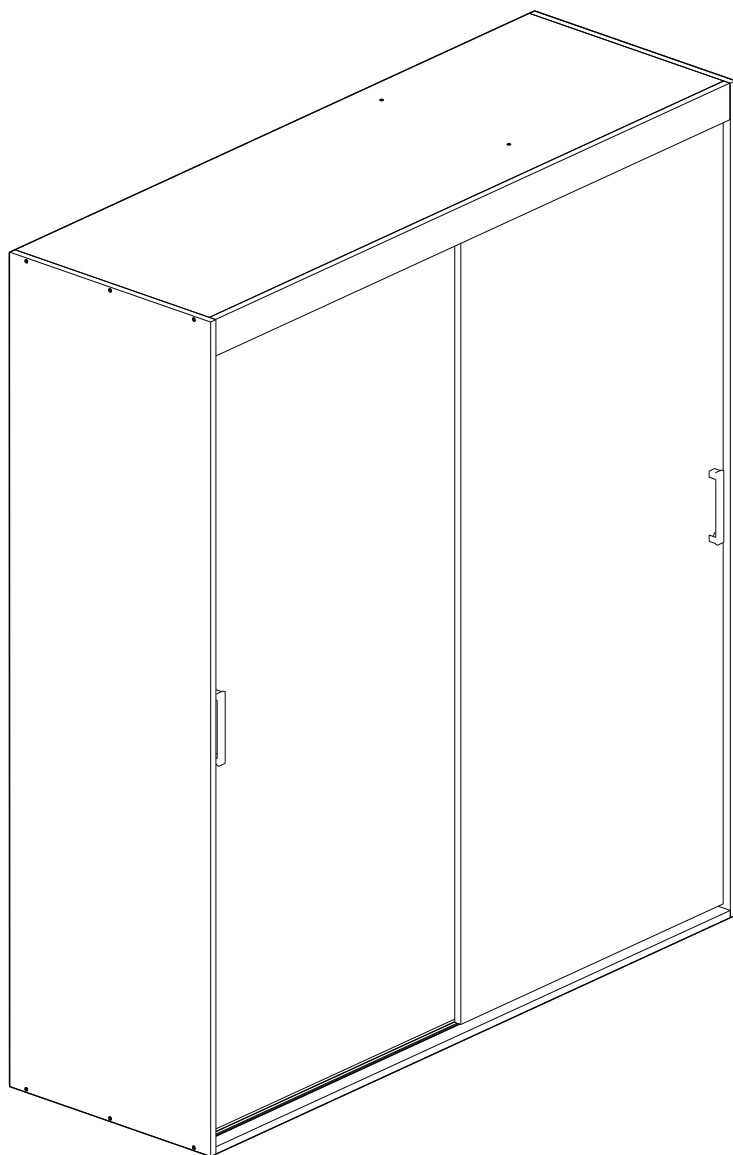
Uwaga

Do montażu maskownicy użyj dołączonego kleju



21. Montaż uchwytów





Dziękujemy!